

笠松競馬場走路改修設計業務

設計図

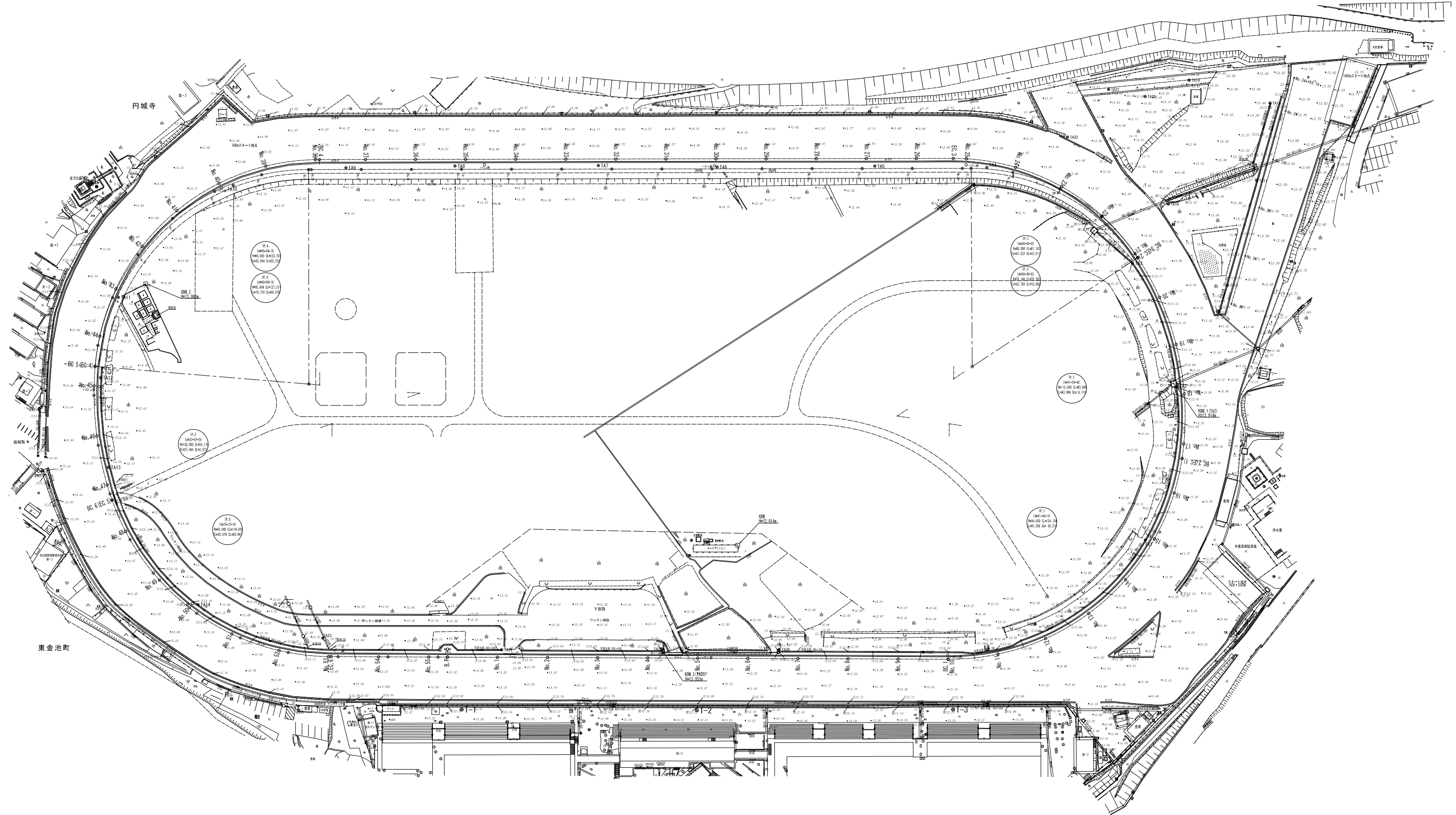
令和 7年 2月

岐阜県地方競馬組合

図 面 目 録

図面番号	図 面 名 称	縮 尺
01	現況平面図	1:1500 (A3)
02	計画線形図	1:1500 (A3)
03	計画平面図	1:2000 (A3)
04	撤去平面図	1:2000 (A3)
05	走路縦断図	V=1:2500 (A3)
06, 07	標準横断図	1:100 (A3)
08~23	横断図(1)~(15)	1:200 (A3)
24	路盤計画平面図	1:1500 (A3)
25	敷砂計画平面図	1:1500 (A3)
26~28	構造図(1)~(3)	1:20 (A3)
29	構造図(4)	1:50 (A3)
30	構造図(5)	1:40 (A3)
31	仮設計画図	1:1500 (A3)

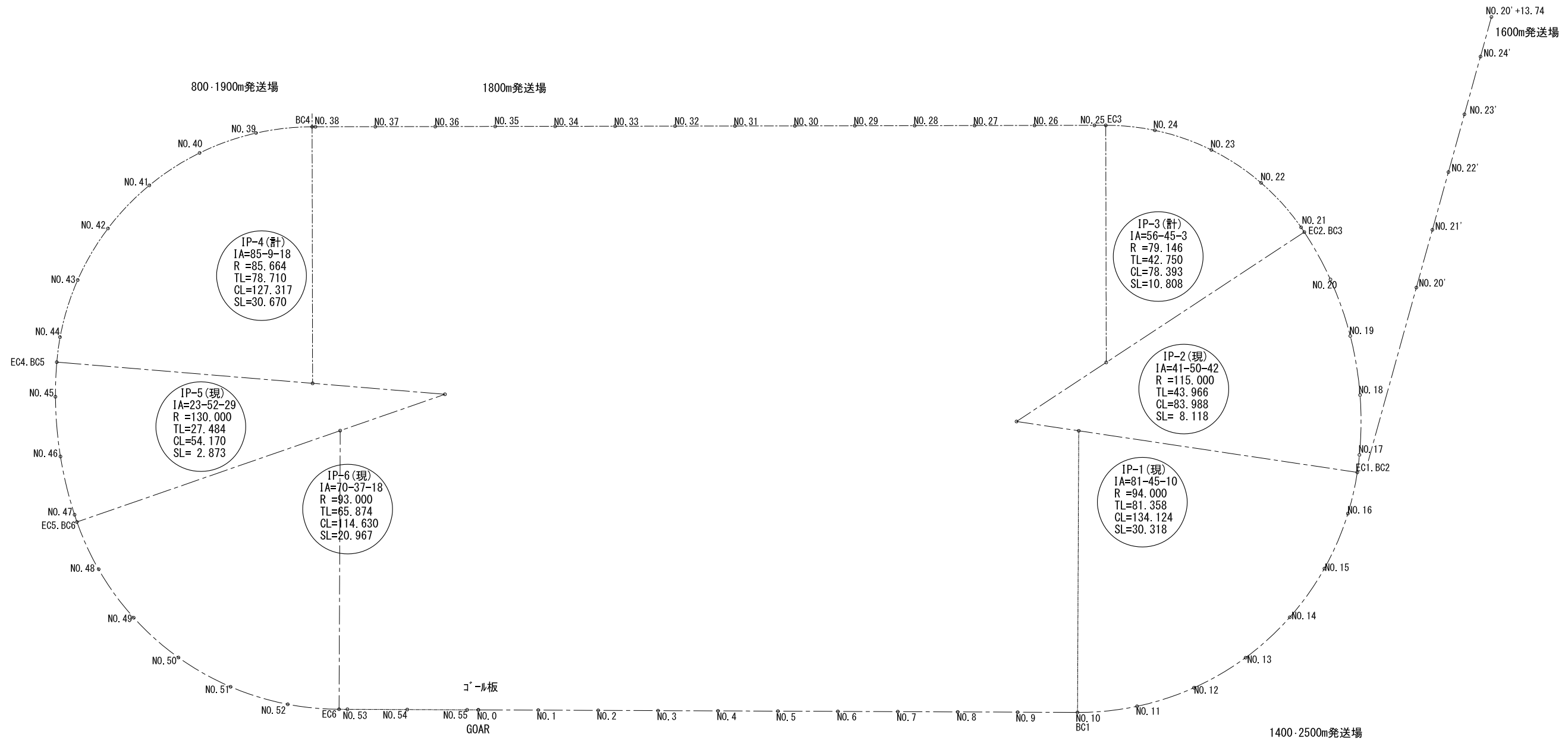
現況平面図
S=1:1500 (A3)



岐阜県地方競馬組合	照査	業務名称 笠松競馬場走路拡幅・改修設計委託業務	図面作成年月日	令和 7年 2月28日
	設計		図面番号	01
	製図		図面名称	現況平面図
			整理番号	

走路線形図

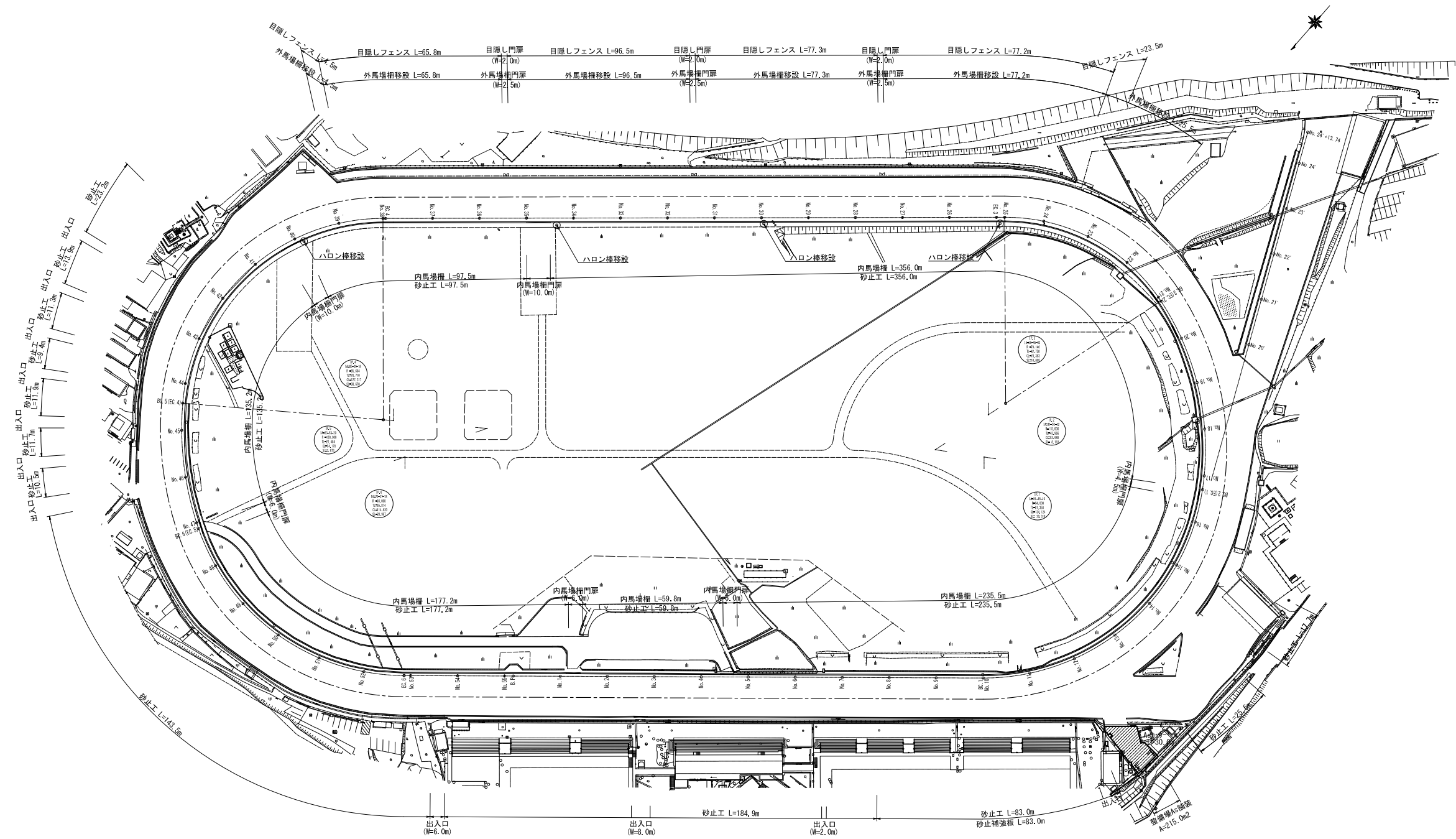
S=1:1500(A3)



名称	現状延長	改良延長	差	備考
H.S	199.988	199.988	0.000	
1.C	134.124	134.124	0.000	
2.C	83.988	83.988	0.000	
3.C	87.163	78.393	-8.770	曲率変更
B.S	253.159	264.976	11.817	向こう正面直線
4.C	133.761	127.317	-6.444	曲率変更
5.C	54.170	54.170	0.000	
6.C	114.630	114.630	0.000	
H.S	46.474	46.474	0.000	
Σ	1107.457	1104.060	-3.397	

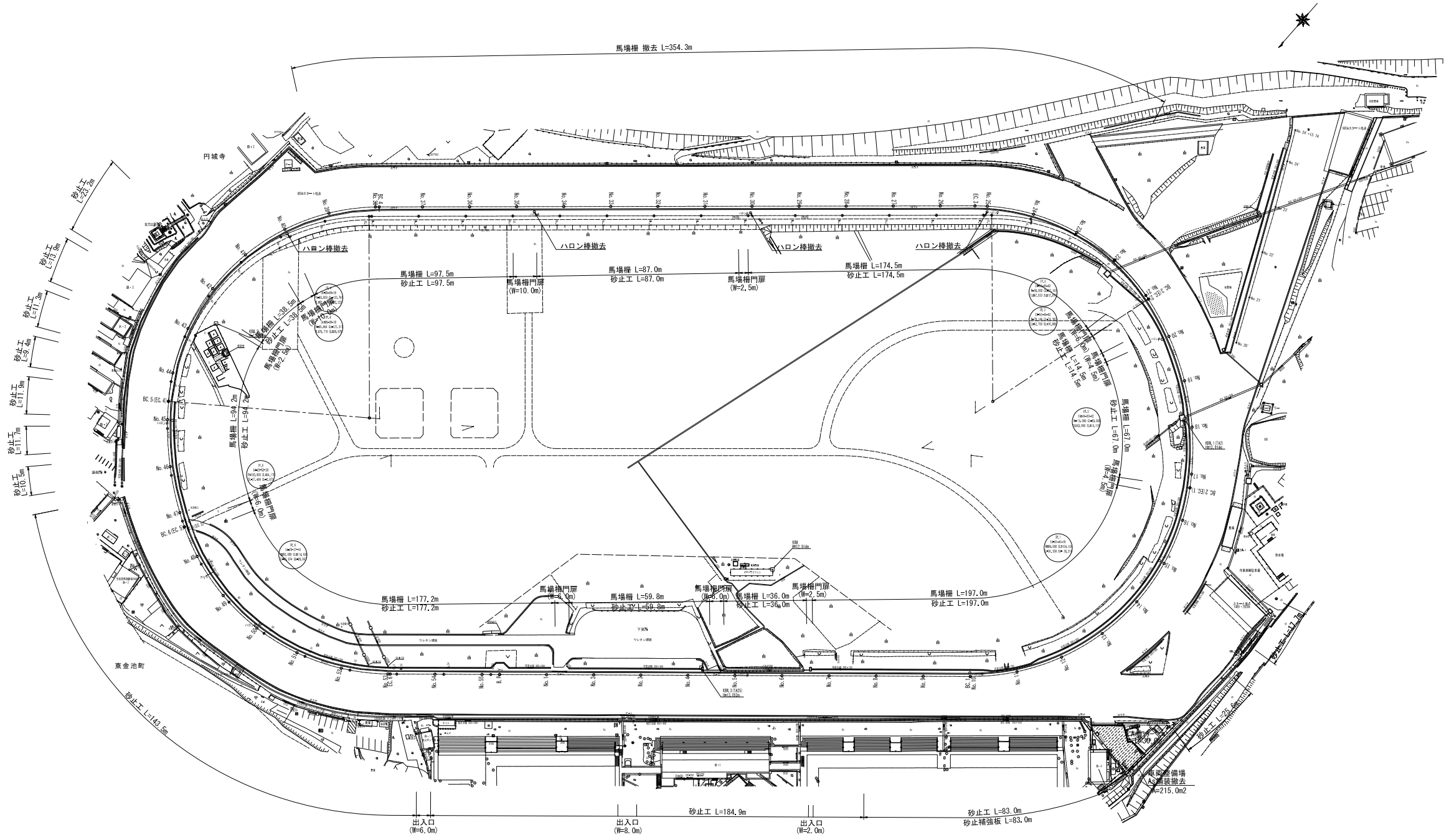
※ 向こう正面中心線4.0m正面へ移動

計画平面図



	岐阜県地方競馬組合	照査	業務名称 笠松競馬場走路拡幅・改修設計委託業務	図面作成年月日	令和 7年 2月28日
		設計		図面番号	03
		製図		図面名称 計画平面図	縮尺 1:2000 (A3)

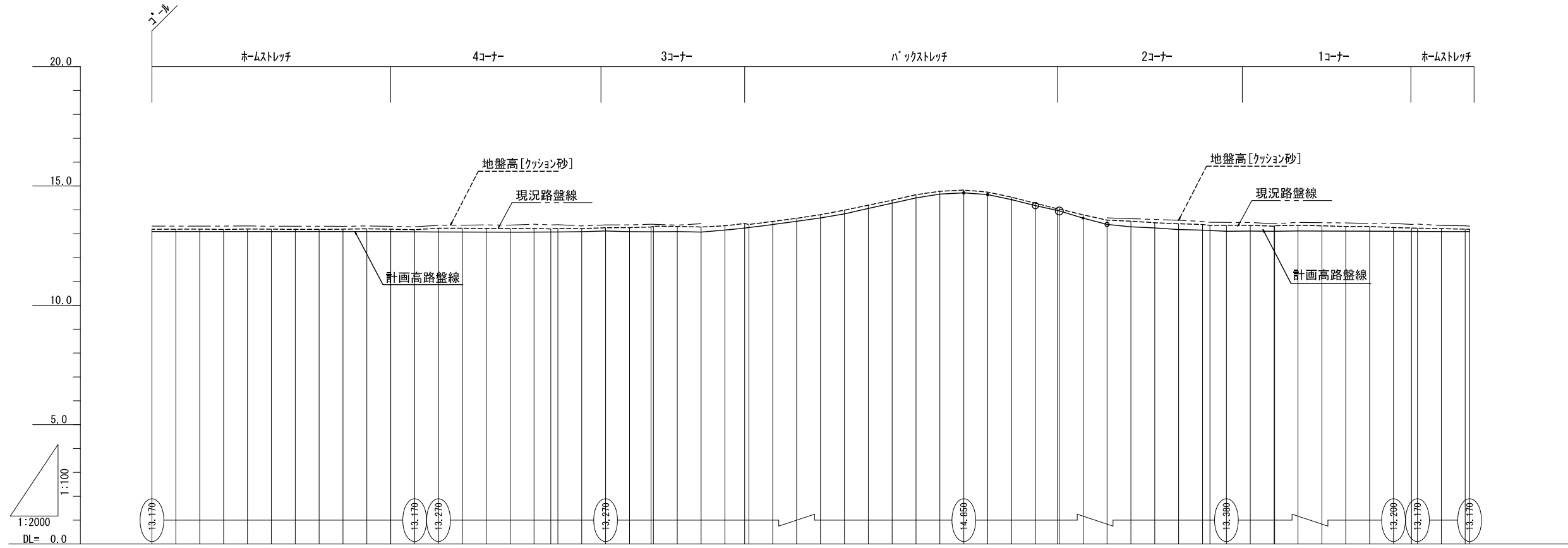
撤去平面図



		岐阜県地方競馬組合		照査		業務名称		笠松競馬場走路拡幅・改修設計委託業務		図面作成年月日		令和 7年 2月28日	
				設計		図面名称		撤去平面図		図面番号		04	
				製図		縮尺		1:2000 (A3)		整理番号			

走路縦断図

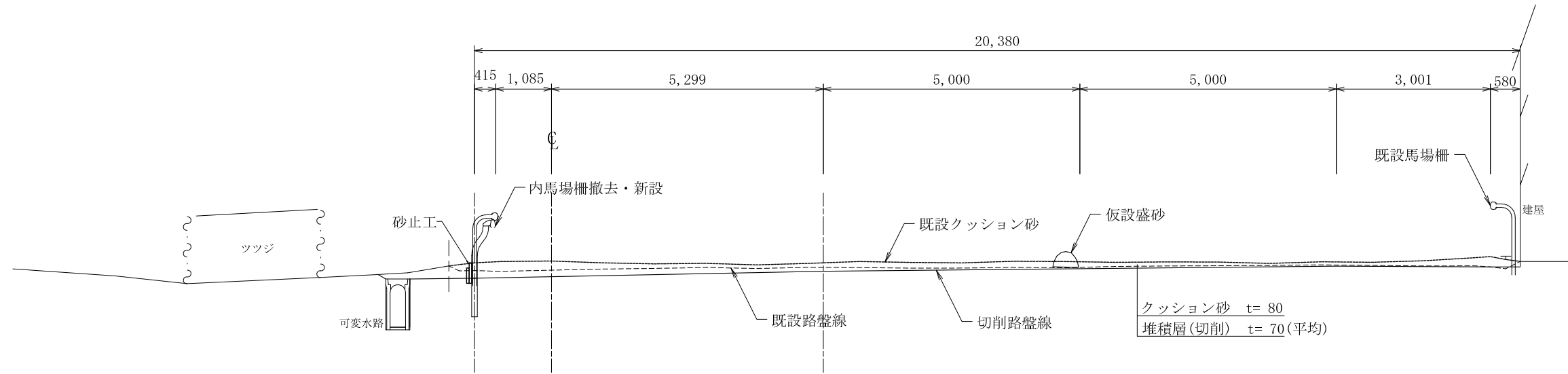
SH=1:4,000 (A3)
SV=1:200 (A3)



勾配	13.090		LEVEL L=200.0m		13.090		i=0.02% L=120.0m		13.064		i=0.46% L=360.0m		14.710		i=0.41% L=400.0m		13.090		
切土																			
盛土																			
計画高 (路盤)	13.090	13.090	13.090	13.090	13.090	13.090	13.090	13.090	13.090	13.090	13.090	13.090	13.090	13.090	13.090	13.090	13.090	13.090	13.090
地盤高 (クッション砂)	13.320	13.310	13.311	13.318	13.328	13.313	13.311	13.314	13.311	13.311	13.327	13.309	13.309	13.290	13.350	13.357	13.370	13.361	13.400
地盤高 (路盤)	13.189	13.189	13.191	13.179	13.196	13.192	13.182	13.183	13.190	13.206	13.189	13.189	13.169	13.229	13.225	13.225	13.220	13.221	13.222
追加距離	0.000	20.000	40.000	60.000	80.000	100.000	120.000	140.000	160.000	180.000	199.988	200.000	220.000	240.000	260.000	280.000	300.000	320.000	334.113
単距離	0.000	20.000	20.000	20.000	20.000	20.000	20.000	20.000	20.000	20.000	19.988	0.012	20.000	20.000	20.000	20.000	20.000	20.000	14.113
側点	NO.0	NO.1	NO.2	NO.3	NO.4	NO.5	NO.6	NO.7	NO.8	NO.9	BC1	NO.10	NO.11	NO.12	NO.13	NO.14	NO.15	NO.16	EC1, BC2
曲線	<p>L=199.988</p> <p>IP.1 IA=81-45-10 R=94.0 CL=134.124 TL=81.356 SL=30.318</p> <p>IP.2 IA=41-50-42 R=115.0 CL=83.988 TL=43.966 SL=8.118</p> <p>IP.3 IA=56-45-03 R=79.146 CL=78.393 TL=42.750 SL=10.808</p> <p>L=262.402</p> <p>IP.4 IA=65-09-18 R=85.664 CL=127.317 TL=78.710 SL=30.670</p> <p>IP.5 IA=23-52-29 R=130.0 CL=54.170 TL=27.484 SL=2.873</p> <p>IP.6 IA=70-37-18 R=93.0 CL=114.630 TL=65.874 SL=20.967</p> <p>L=48.717</p>																		

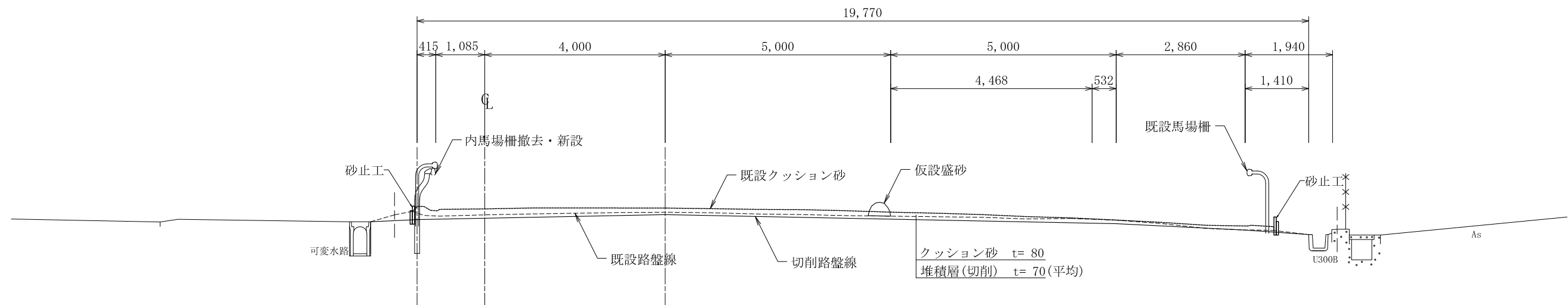
標準横断図(1)

3,4コーナー(No. 16)
GH=13.222
FH=13.125



DL=10.00

正面(No. 4)
GH=13.196
FH=13.148



DL=10.00

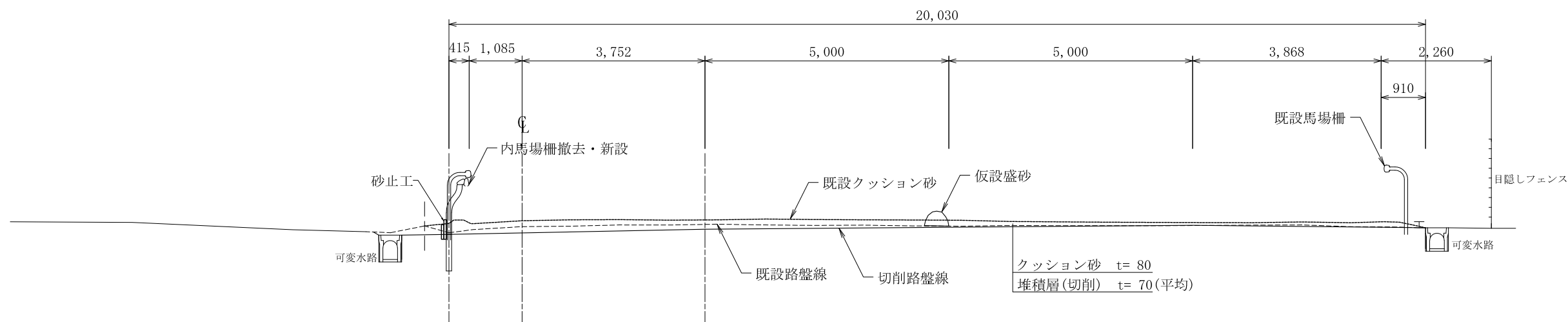
岐阜県地方競馬組合

照査	工事名称	笠松競馬場走路拡幅・改修設計業務	図面作成年月日	令和 7年02月 28日
設計	図面名称	標準横断図(1)	図面番号	06
製図	縮尺	1:100(A3)	整理番号	

標準横断図(2)

1, 2コーナー(No. 45)

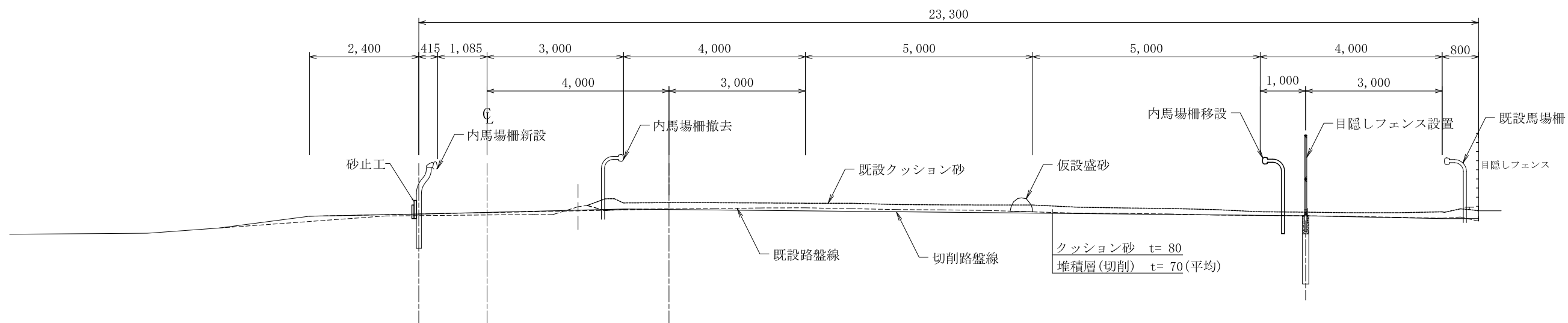
GH=13.353
FH=13.254



DL=10.00

向う正面(No. 34)

GH=14.830
FH=14.801



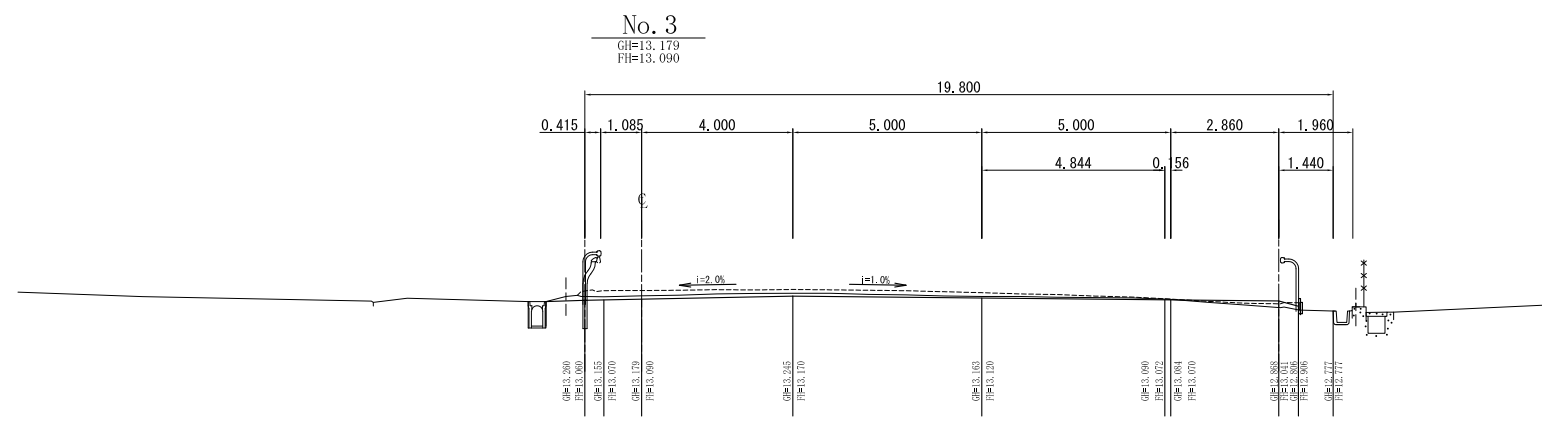
DL=10.00

岐阜県地方競馬組合

照査	工事名称	笠松競馬場走路拡幅・改修設計業務		図面作成年月日	令和 7年02月 28日
設計	図面名称	標準横断図(2)	縮尺	1:100(A3)	図面番号
製図					07
					整理番号

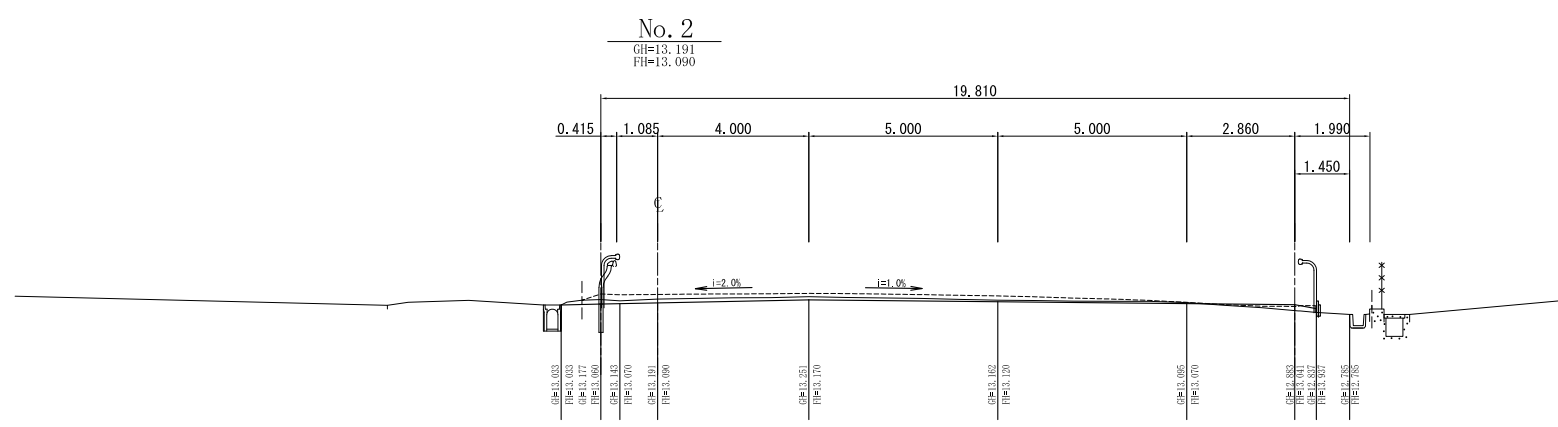
断面図(01)
S=1:200(A3)

DL=10.00



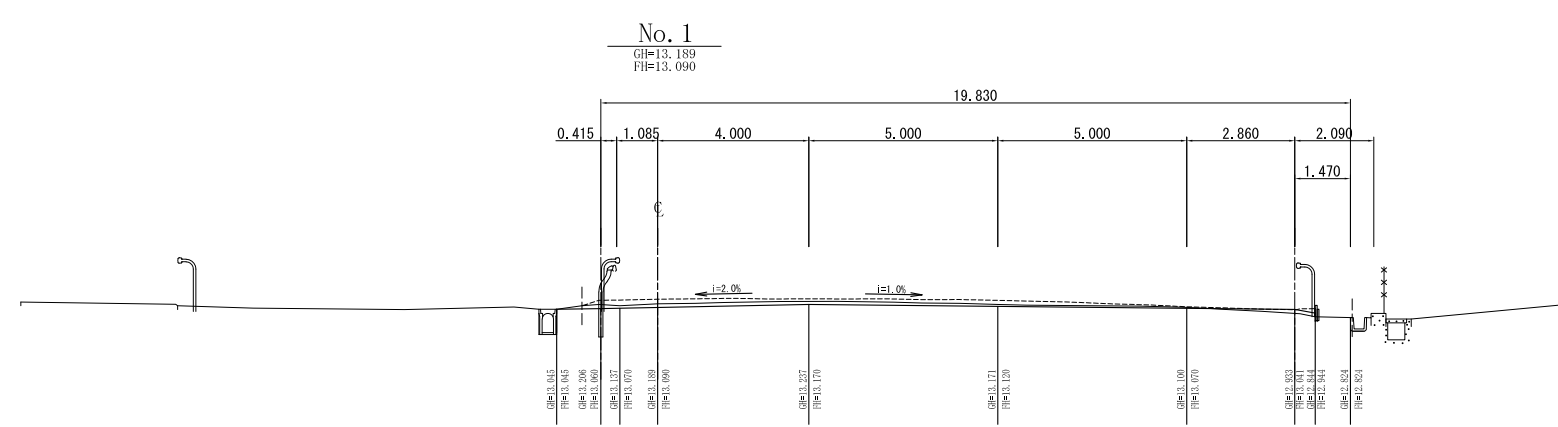
C. A	
B. A	

DL=10.00



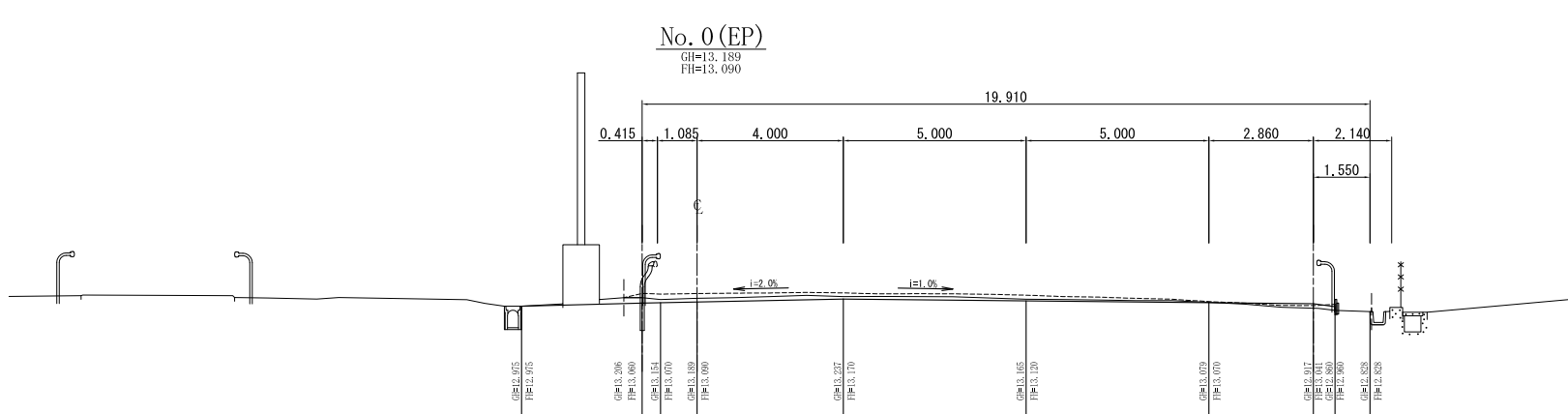
C. A	
B. A	

DL=10.00



C. A	
B. A	

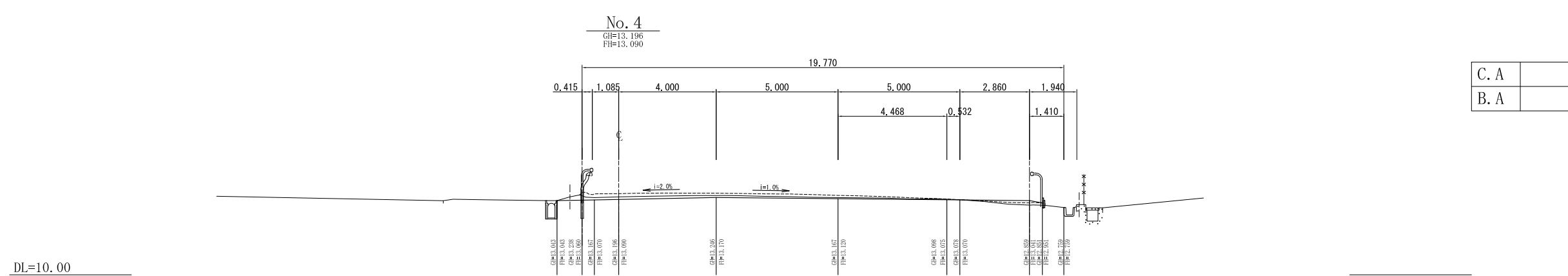
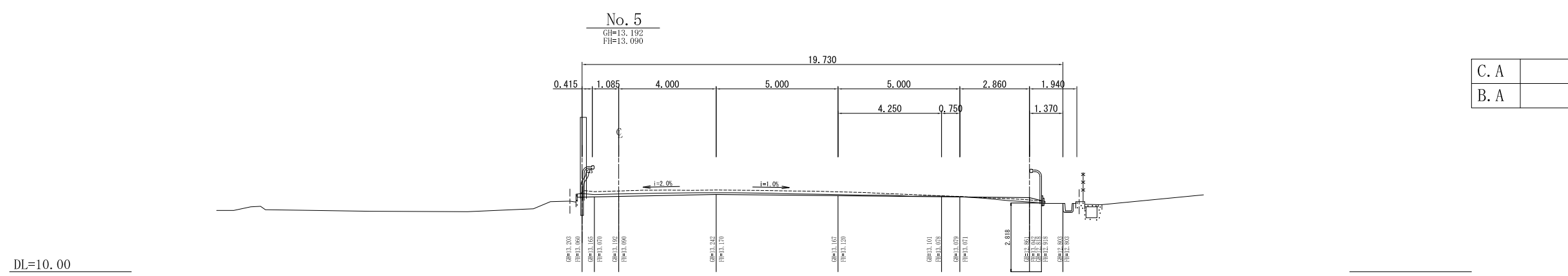
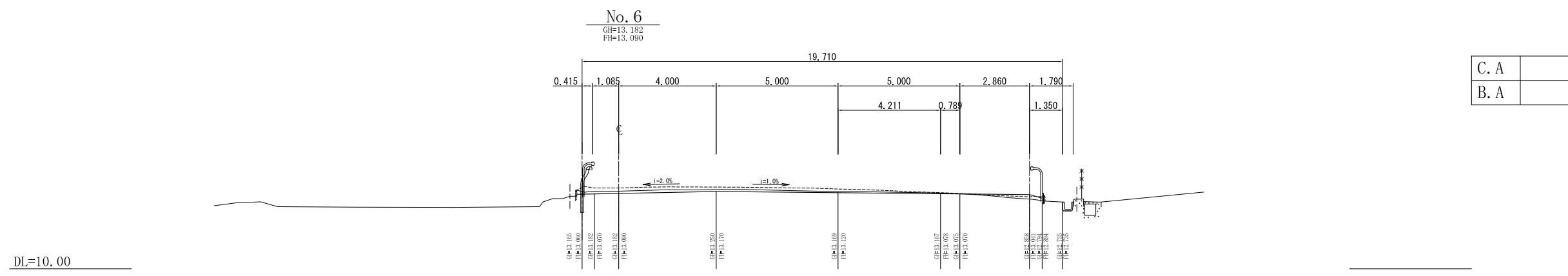
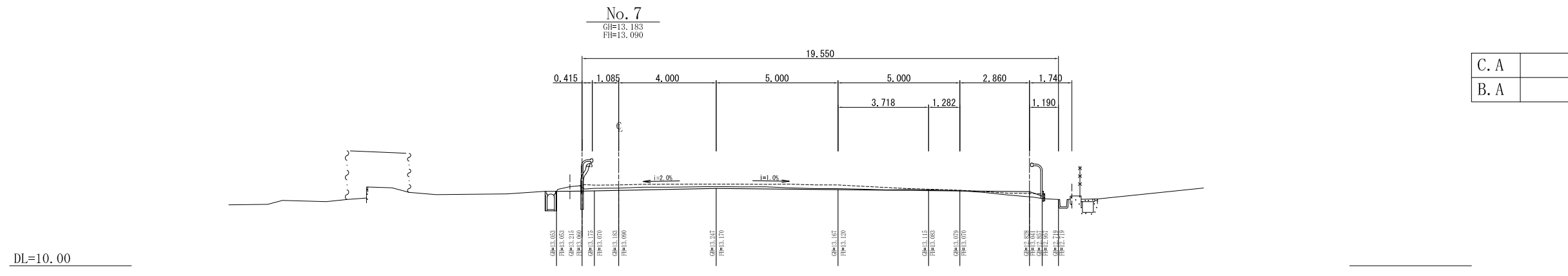
DL=10.00



C. A	
B. A	

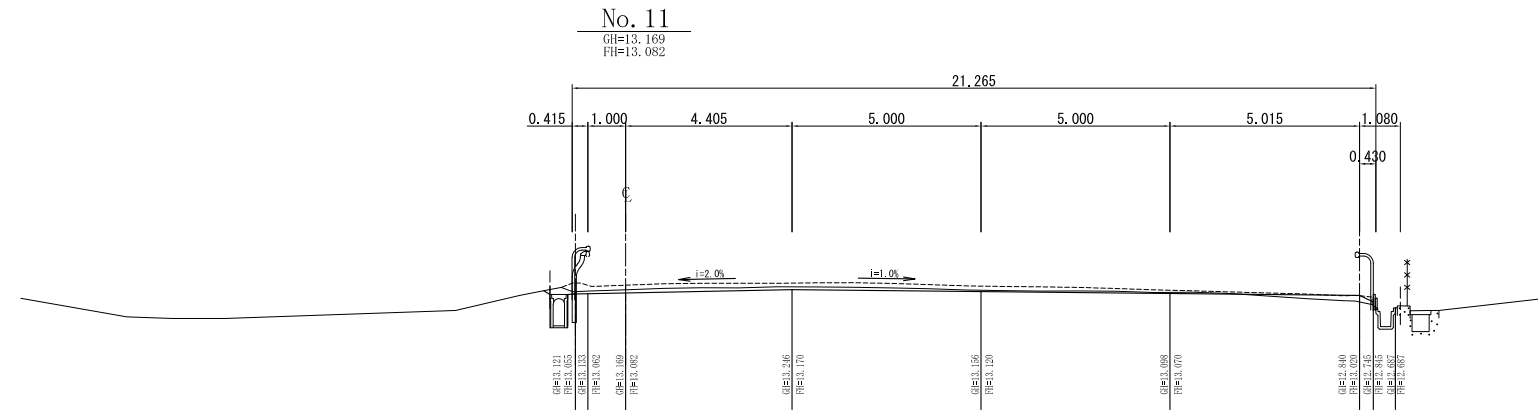
		岐阜県地方競馬組合		照査		業務名称	笠松競馬場走路拡幅・改修設計業務	図面作成年月日	令和 7年02月28日
				設計		図面名称	断面図(01)	図面番号	8
				製図		縮尺	1:200(A3)	整理番号	1/16

断面図(02)
S=1:200(A3)



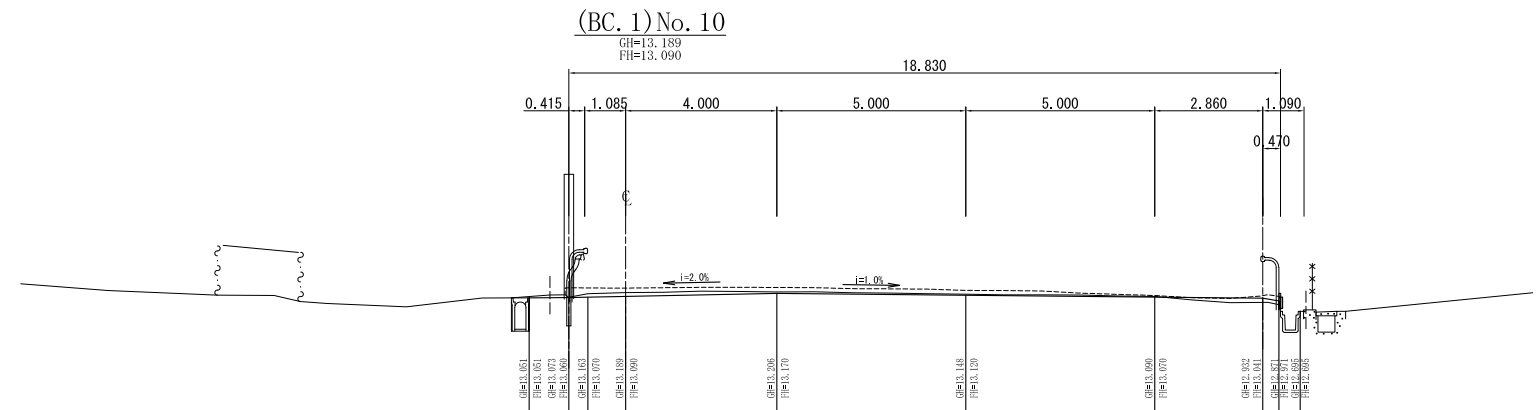
断面図(03)
S=1:200(A3)

DL=10.00



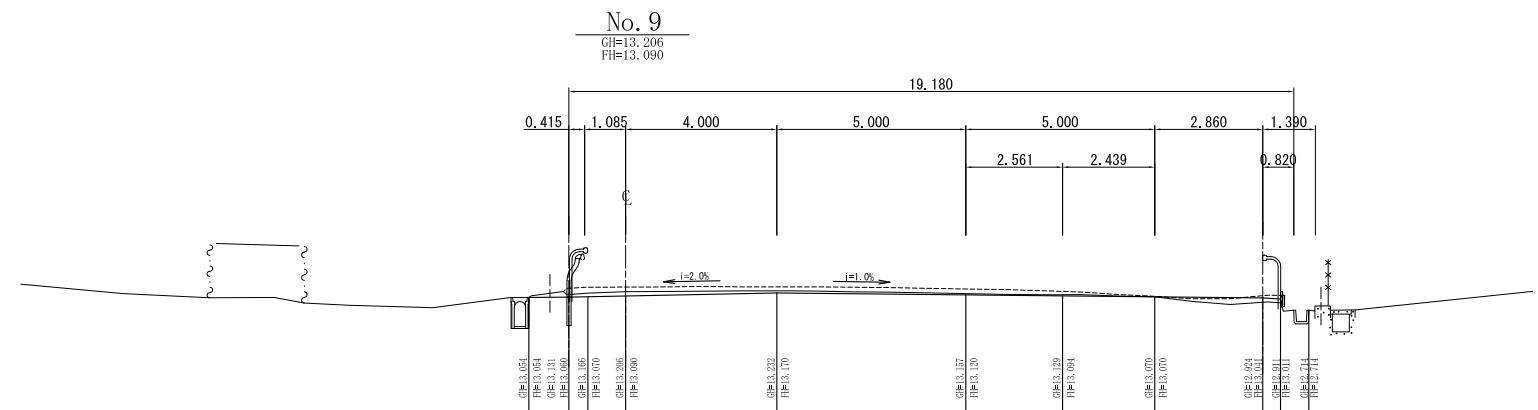
C. A	
B. A	

DL=10.00



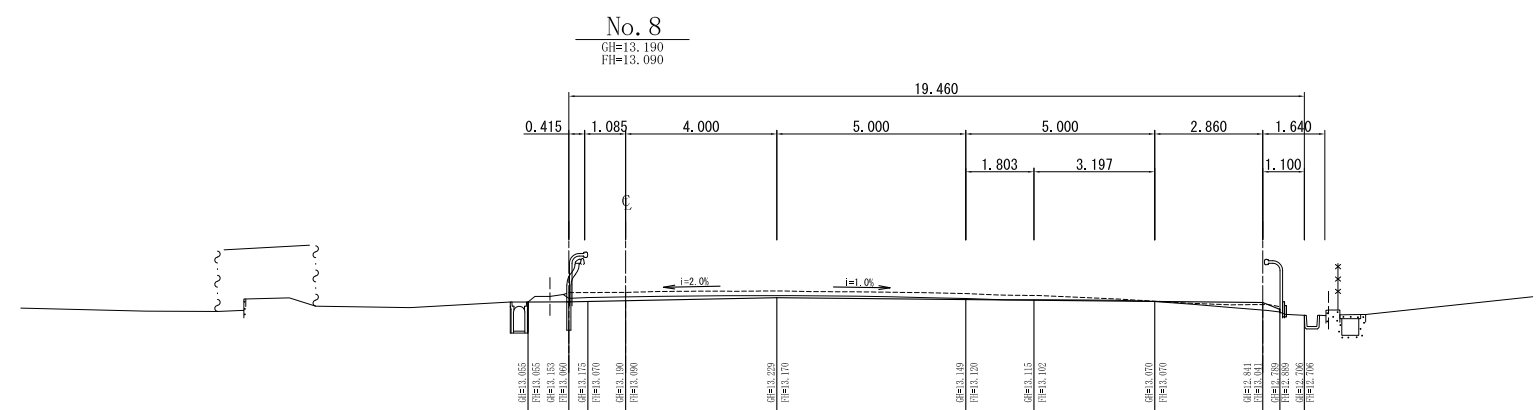
C. A	
B. A	

DL=10.00



C. A	
B. A	

DL=10.00

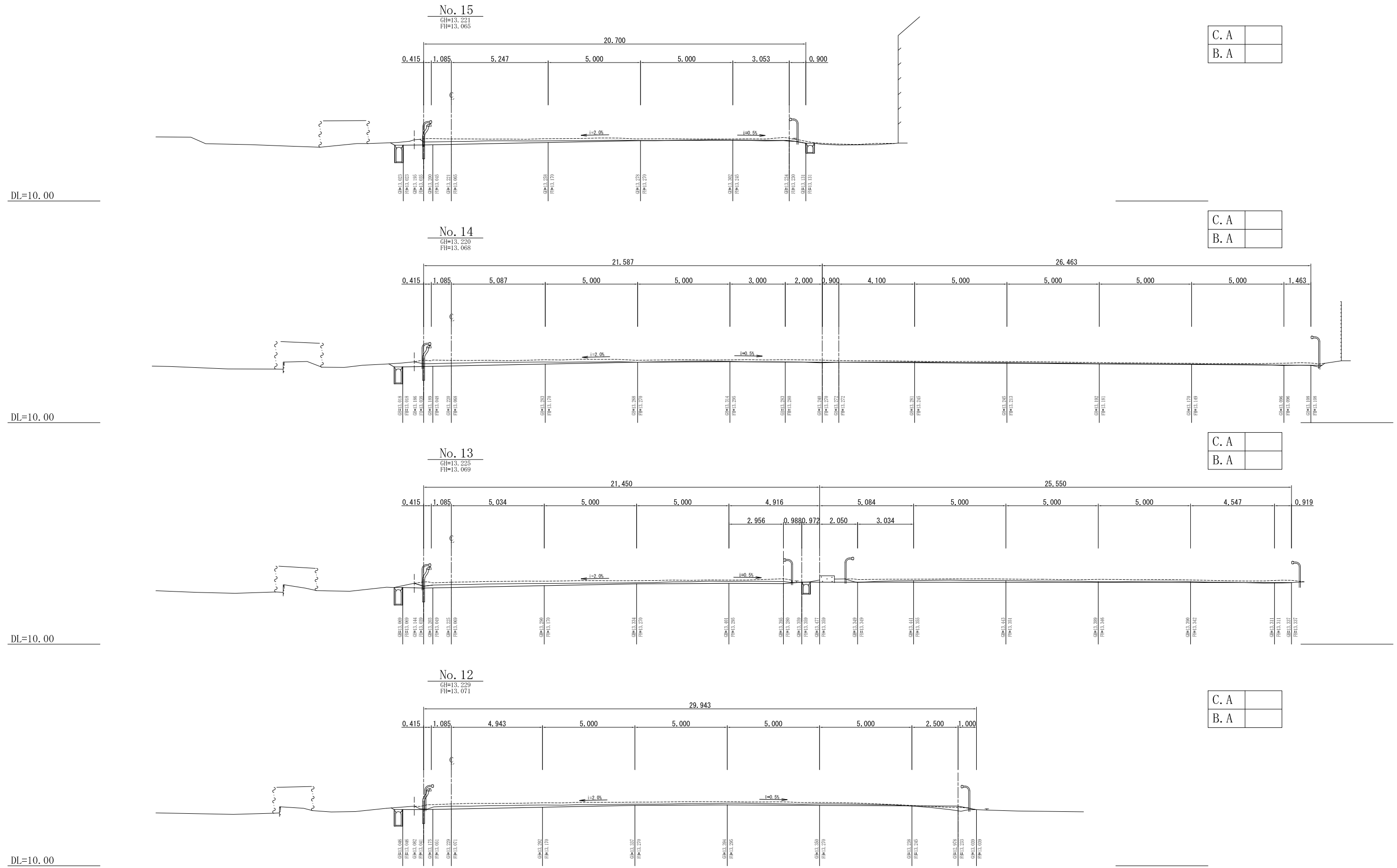


C. A	
B. A	

岐阜県地方競馬組合

照査		業務名称	笠松競馬場走路拡幅・改修設計業務	図面作成年月日	令和 7年02月28日
設計		図面名称	断面図(03)	図面番号	10
製図		縮尺	1:200(A3)	整理番号	3/16

断面図(04)
S=1:200(A3)



DL=10.00

DL=10.00

DL=10.00

DL=10.00

C. A	
B. A	

C. A	
B. A	

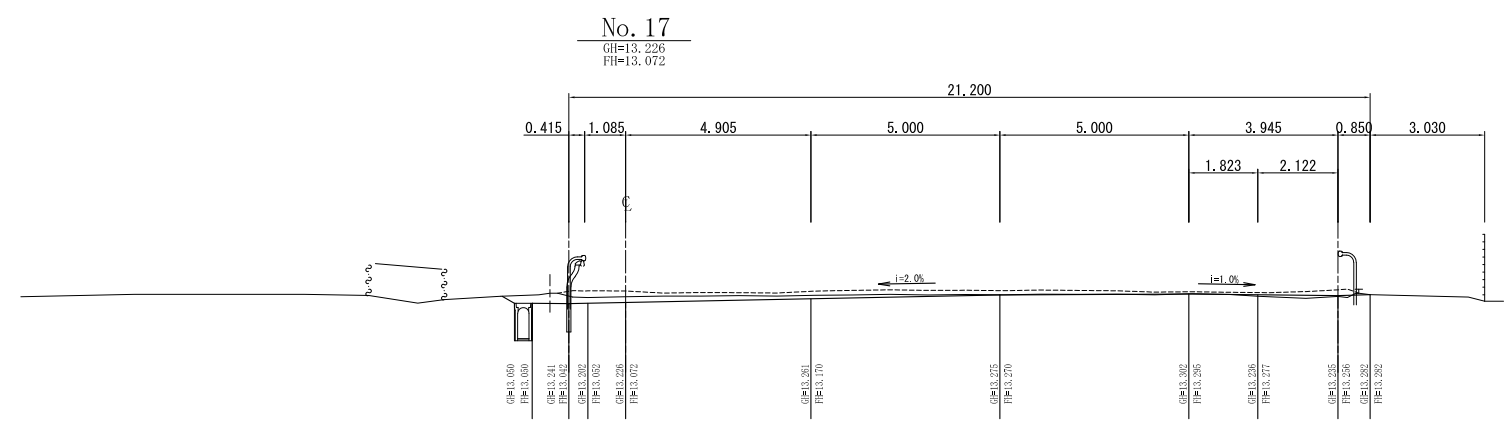
C. A	
B. A	

C. A	
B. A	

岐阜県地方競馬組合		照査	業務名称	笠松競馬場走路拡幅・改修設計業務	図面作成年月日	令和 7年02月28日
		設計	図面名称	断面図(04)	図面番号	11
		製図	縮尺	1:200(A3)	整理番号	4/16

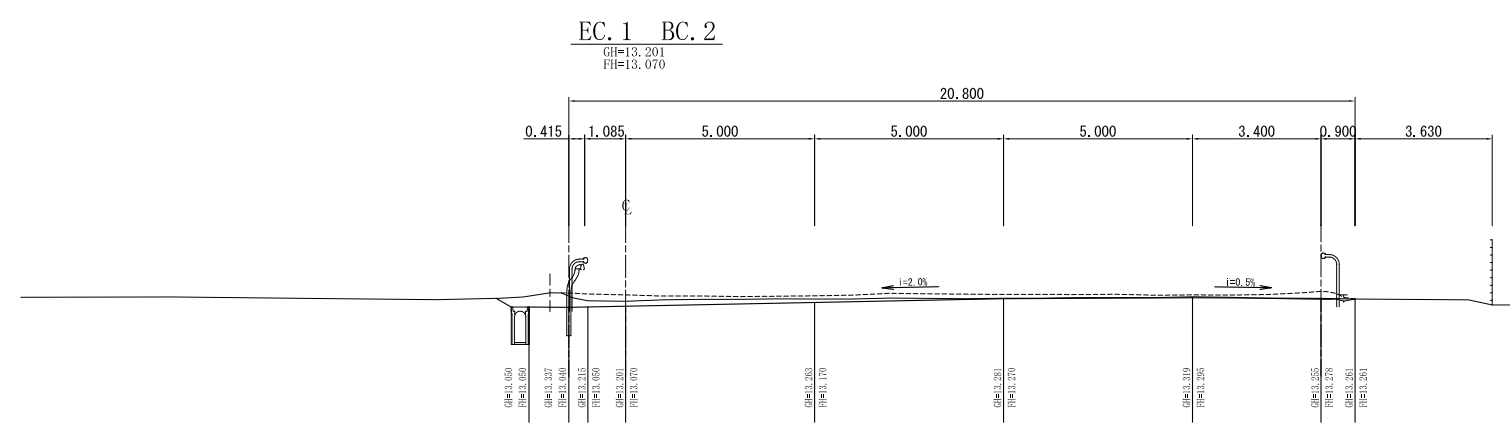
断面図(05)
S=1:200(A3)

DL=10.00



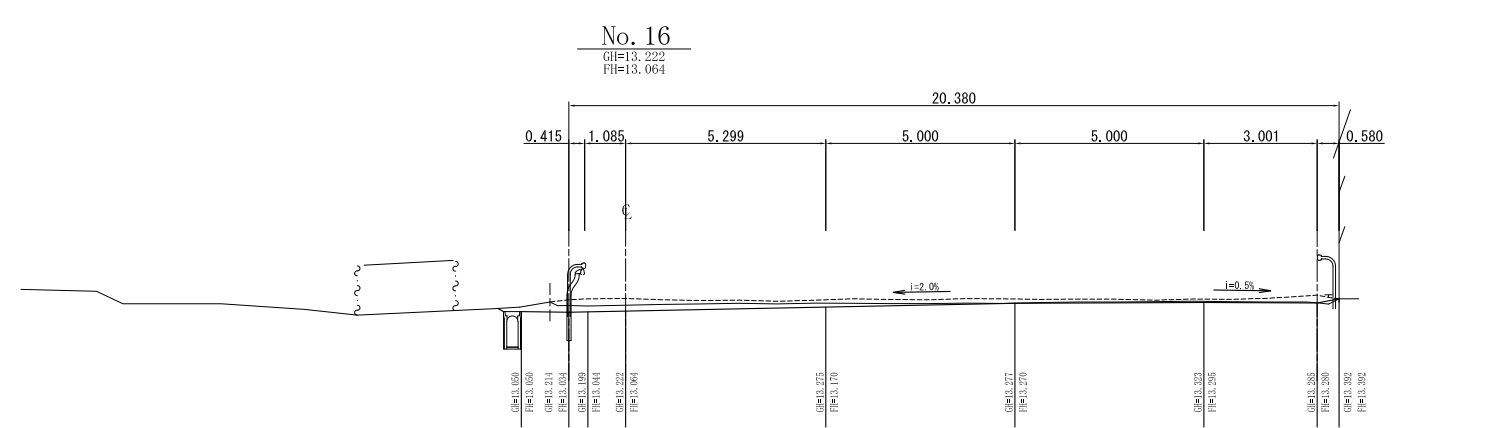
C. A	
B. A	

DL=10.00



C. A	
B. A	

DL=10.00

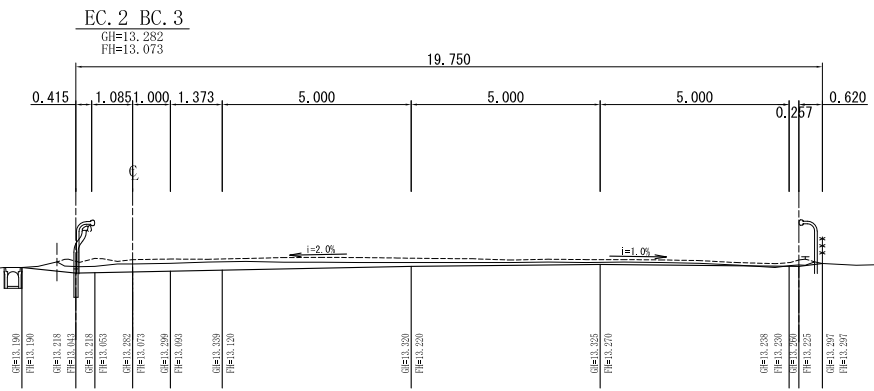


C. A	
B. A	

岐阜県地方競馬組合				照査		業務名称	笠松競馬場走路拡幅・改修設計業務	図面作成年月日	令和 7年02月28日
				設計		図面名称	断面図(05)	図面番号	12
				製図		縮尺	1:200(A3)	整理番号	5/16

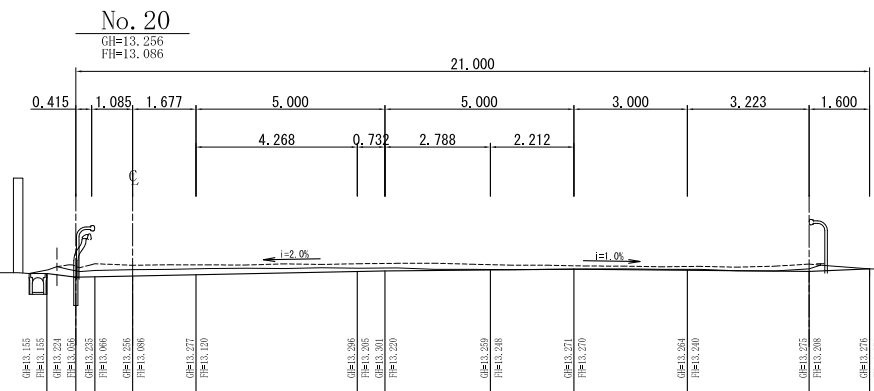
断面図(06)
S=1:200(A3)

DL=10.00



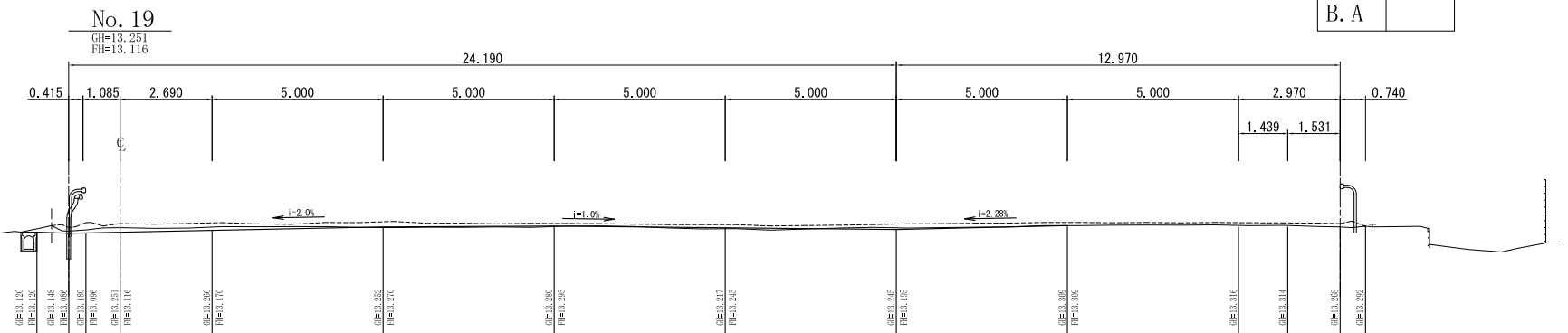
C. A	
B. A	

DL=10.00



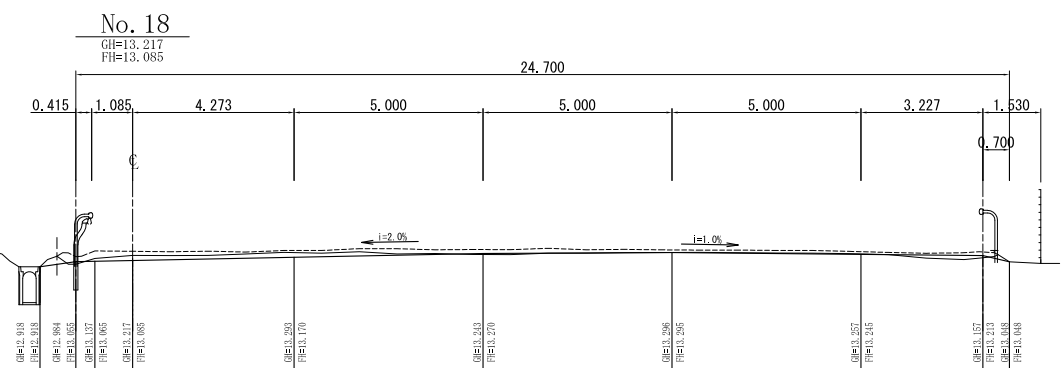
C. A	
B. A	

DL=10.00



C. A	
B. A	

DL=10.00



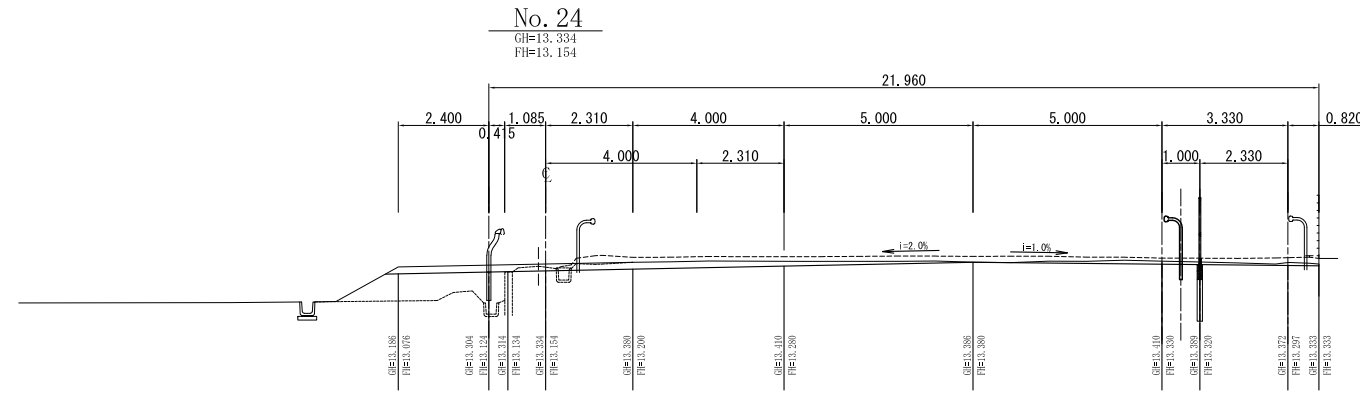
C. A	
B. A	

岐阜県地方競馬組合

照査		業務名称	笠松競馬場走路拡幅・改修設計業務		図面作成年月日	令和 7年02月28日	
設計		図面名称	断面図(06)	縮尺	1:200(A3)	図面番号	13
製図						整理番号	6/16

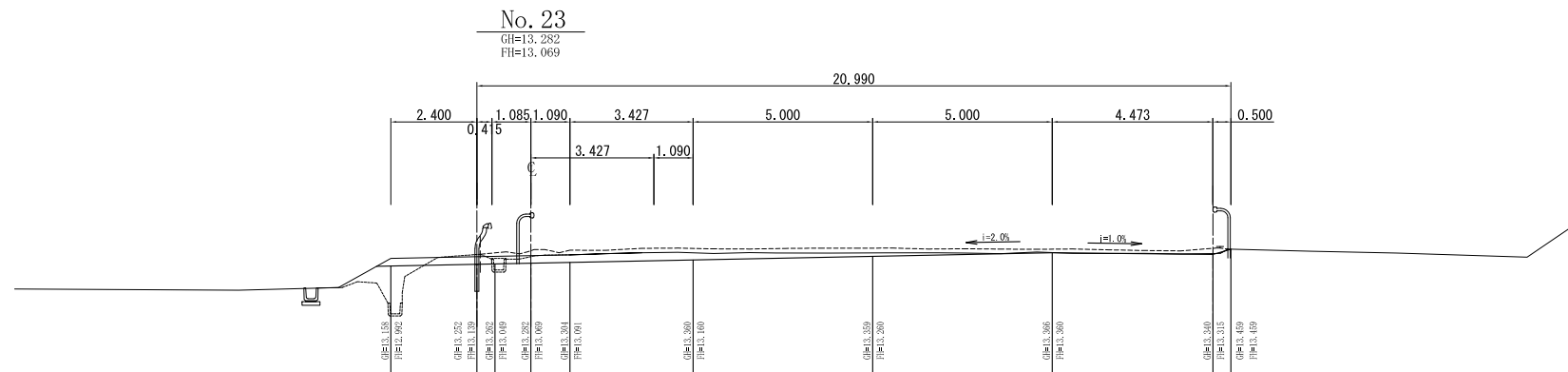
断面図(07)
S=1:200(A3)

DL=10.00



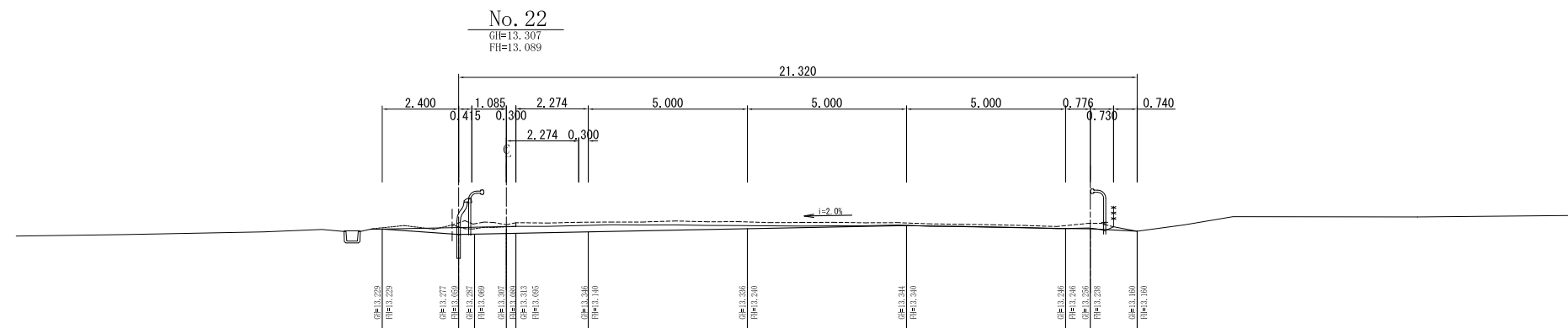
C. A	
B. A	

DL=10.00



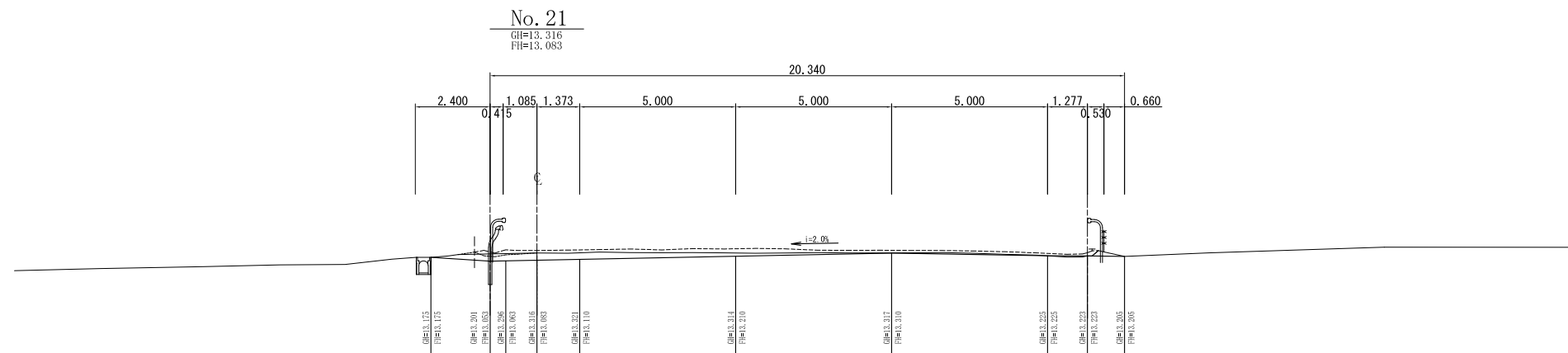
C. A	
B. A	

DL=10.00



C. A	
B. A	

DL=10.00

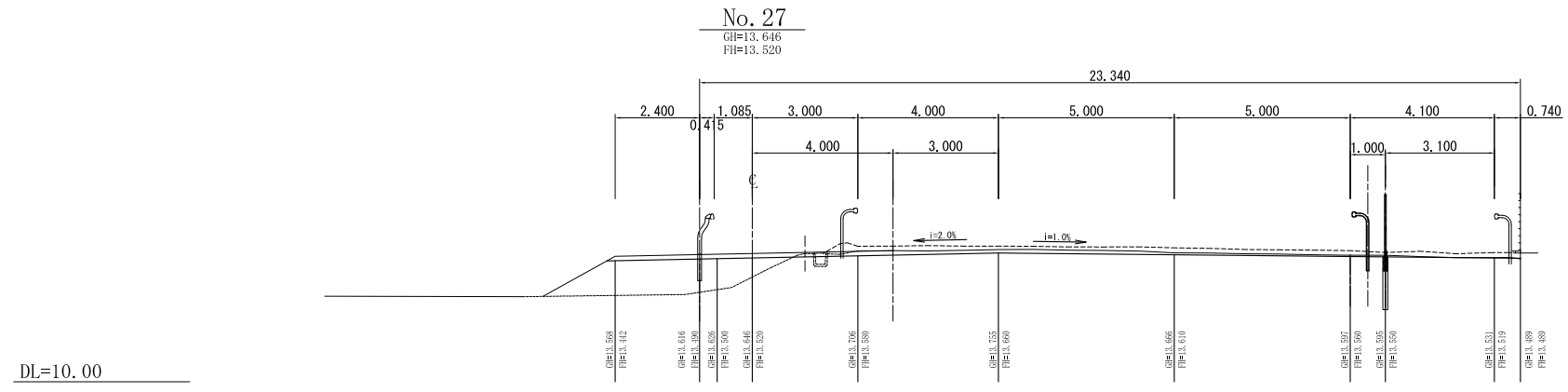


C. A	
B. A	

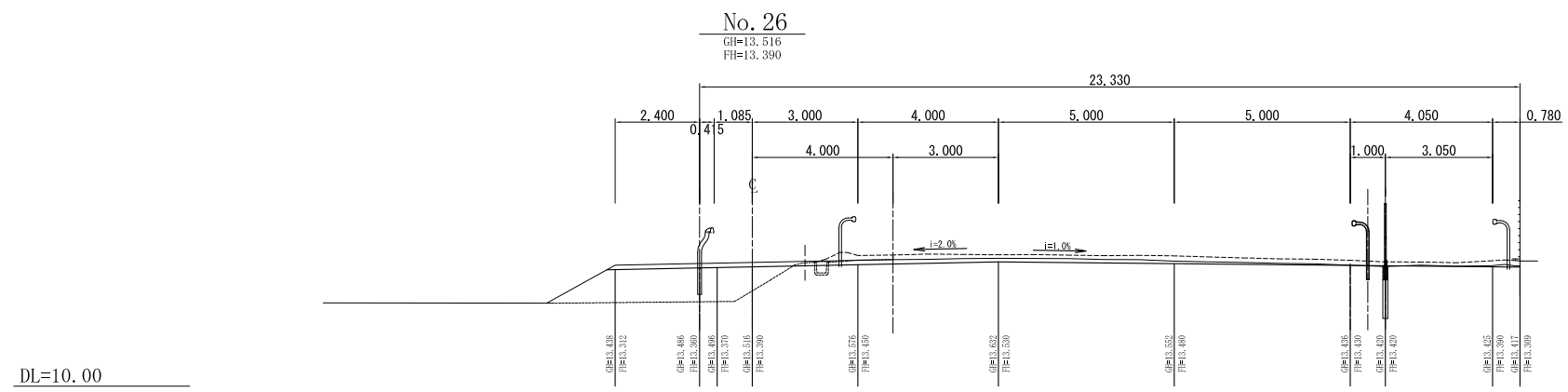
岐阜県地方競馬組合

照査		業務名称	笠松競馬場走路拡幅・改修設計業務	図面作成年月日	令和 7年02月28日
設計		図面名称	断面図(07)	図面番号	14
製図		縮尺	1:200(A3)	整理番号	7/16

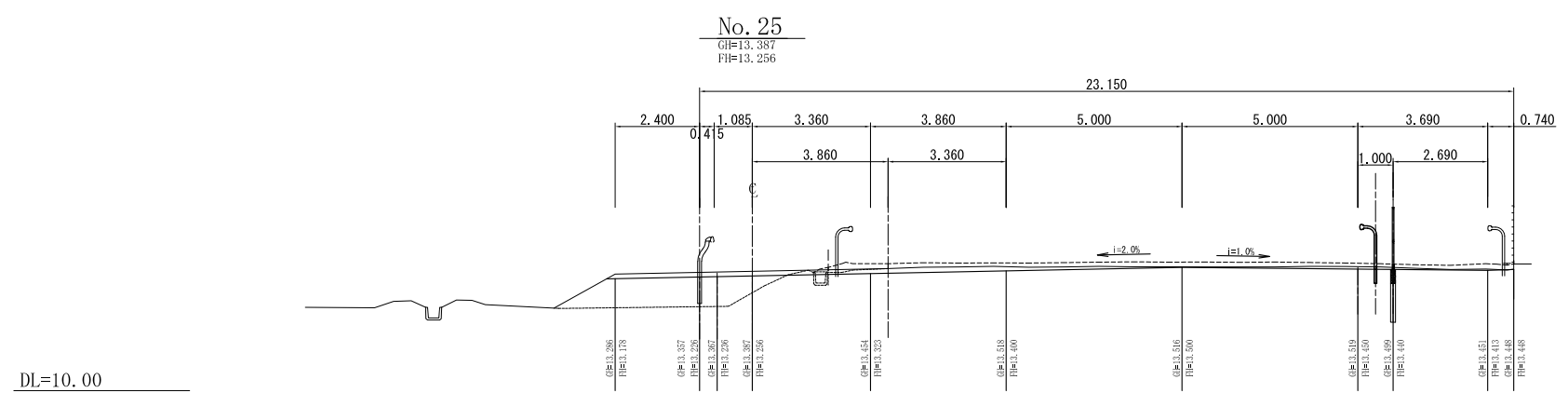
断面図(08)
S=1:200(A3)



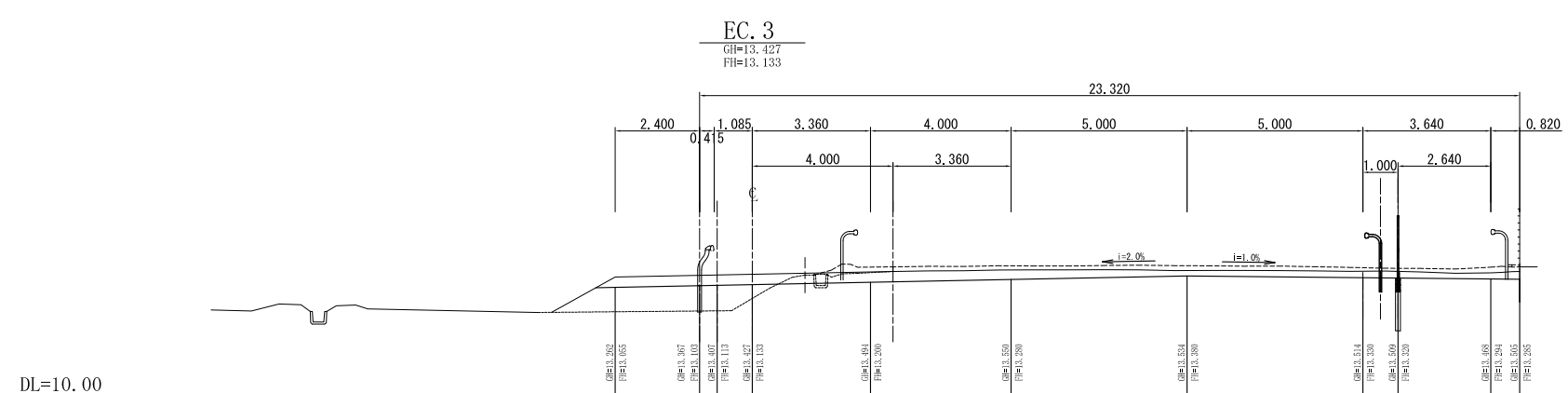
C. A	
B. A	



C. A	
B. A	



C. A	
B. A	

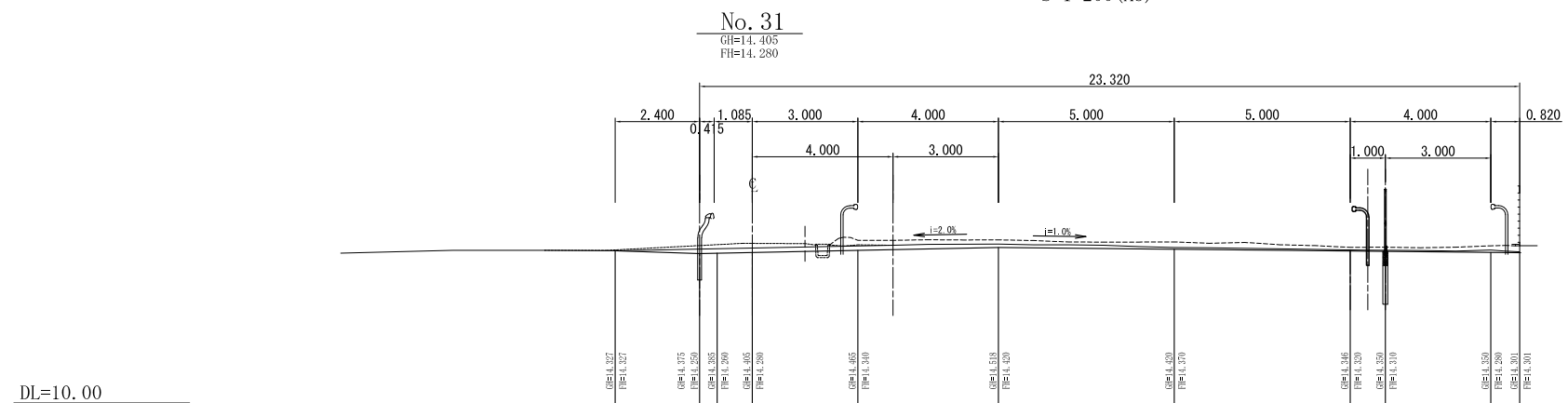


C. A	
B. A	

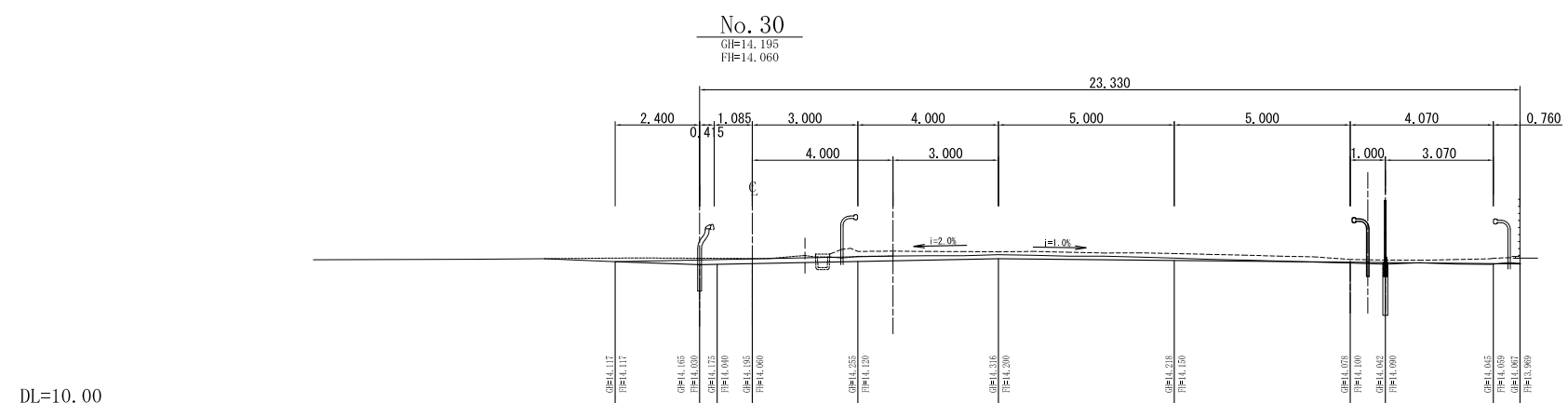
岐阜県地方競馬組合

照査		業務名称	笠松競馬場走路拡幅・改修設計業務		図面作成年月日	令和 7年02月28日	
設計		図面名称	断面図(08)	縮尺	1:200(A3)	図面番号	15
製図						整理番号	8/16

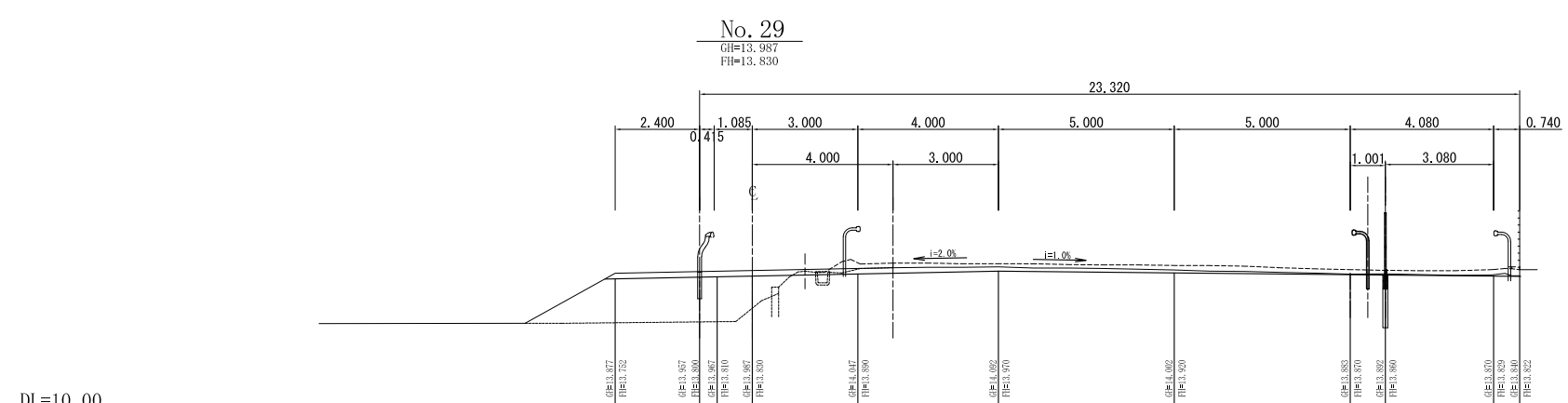
断面図(09)
S=1:200(A3)



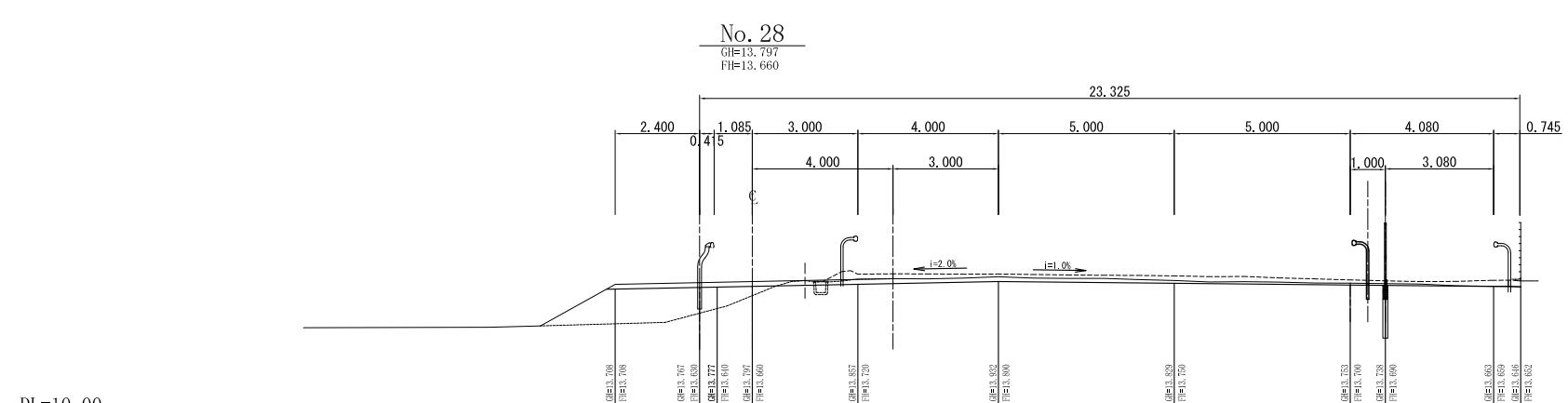
C. A	
B. A	



C. A	
B. A	



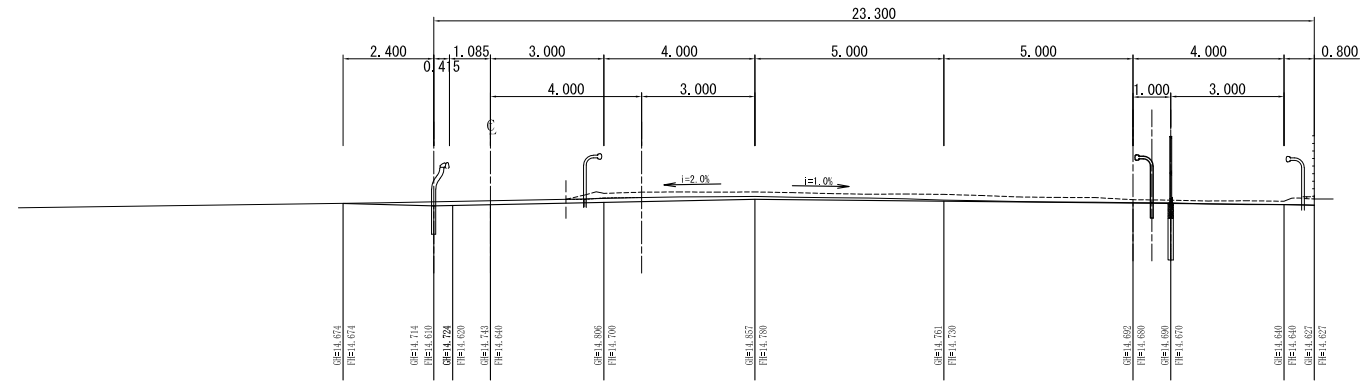
C. A	
B. A	



C. A	
B. A	

断面図(10)
S=1:200(A3)

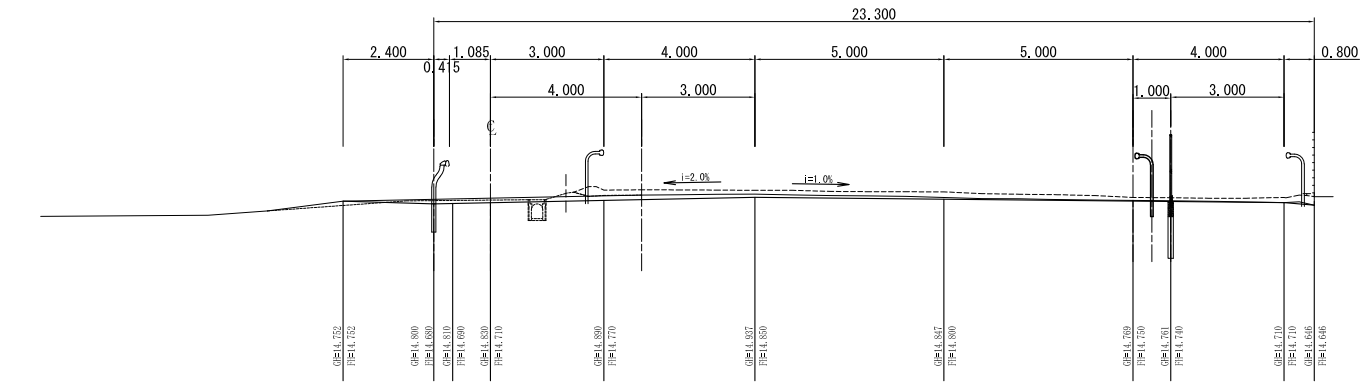
No. 35
GH=14.743
FH=14.640



DL=10.00

C. A	
B. A	

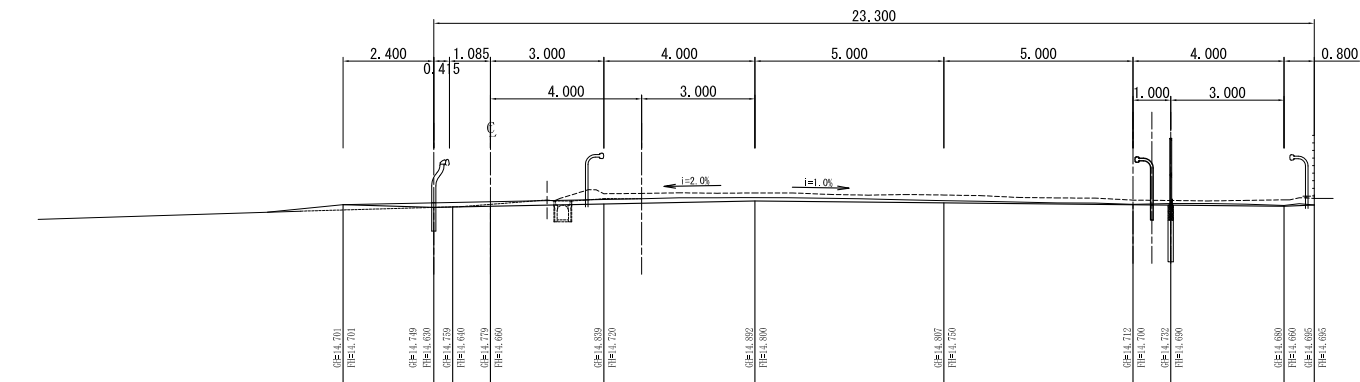
No. 34
GH=14.830
FH=14.710



DL=10.00

C. A	
B. A	

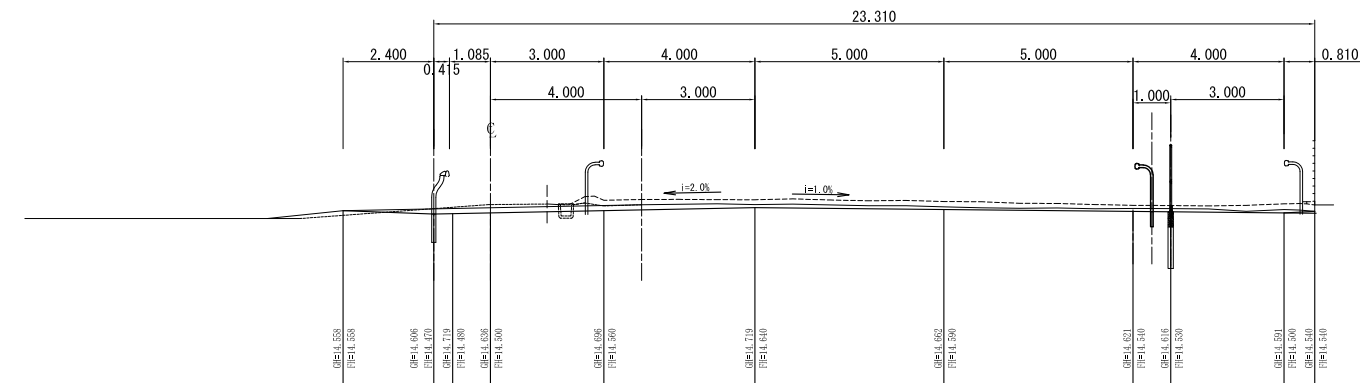
No. 33
GH=14.779
FH=14.660



DL=10.00

C. A	
B. A	

No. 32
GH=14.636
FH=14.500



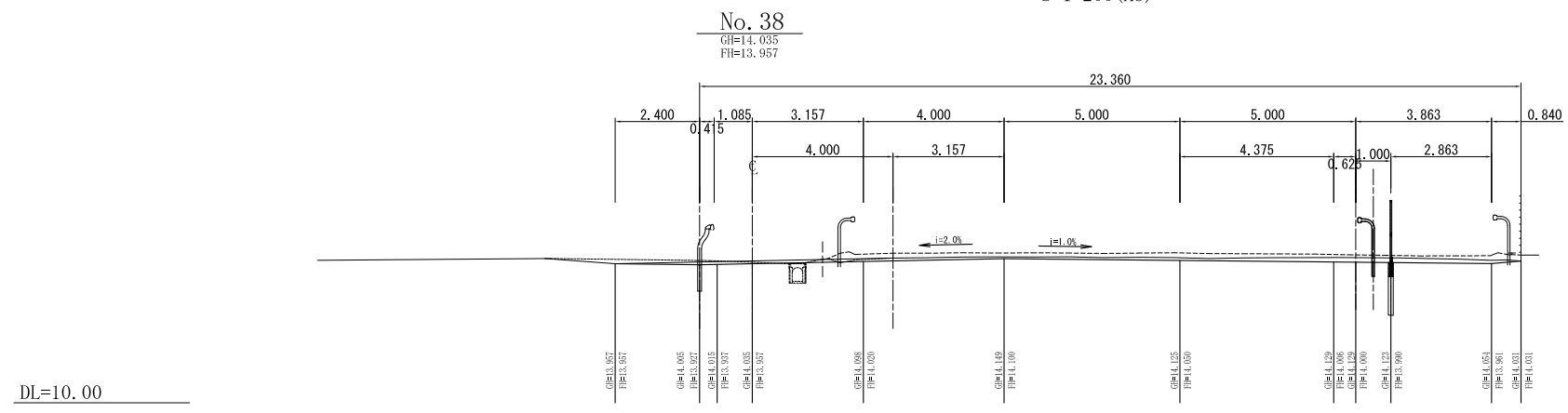
DL=10.00

C. A	
B. A	

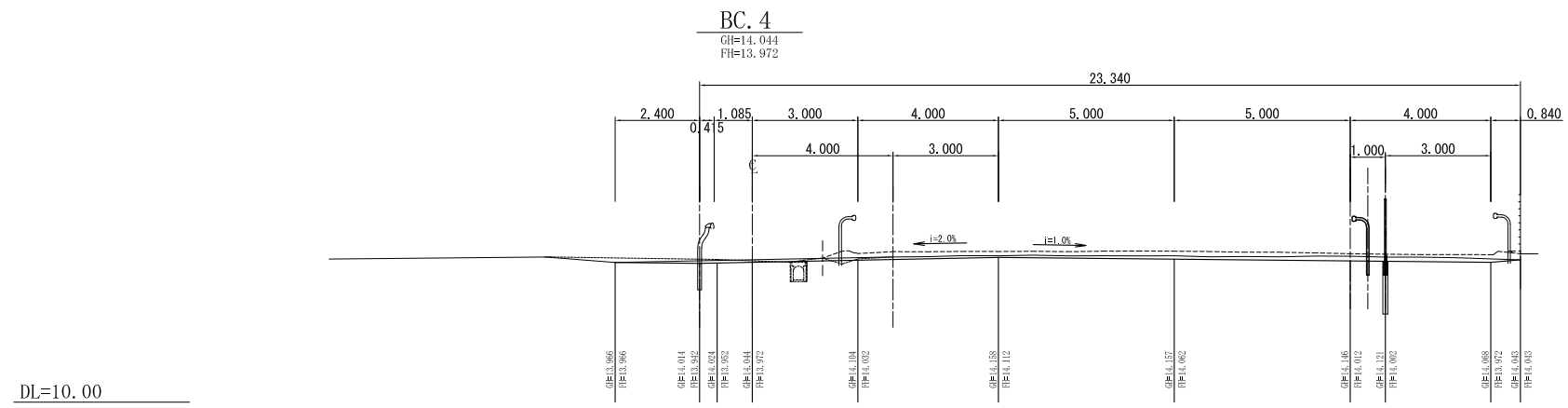
岐阜県地方競馬組合

照査		業務名称	笠松競馬場走路拡幅・改修設計業務	図面作成年月日	令和 7年02月28日
設計		図面名称	断面図(10)	図面番号	17
製図		縮尺	1:200(A3)	整理番号	10/16

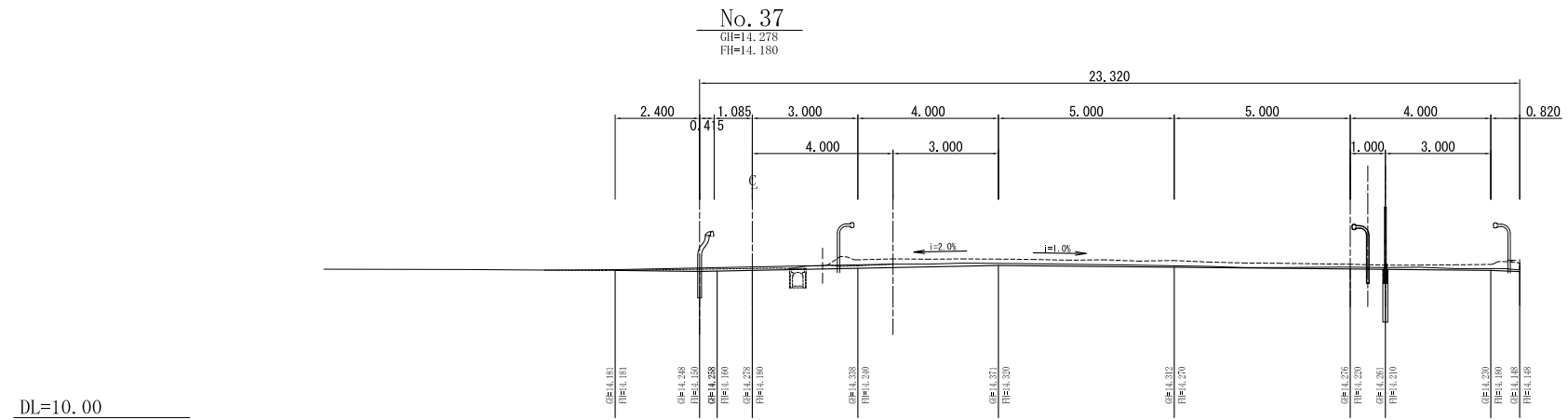
断面図(11)
S=1:200(A3)



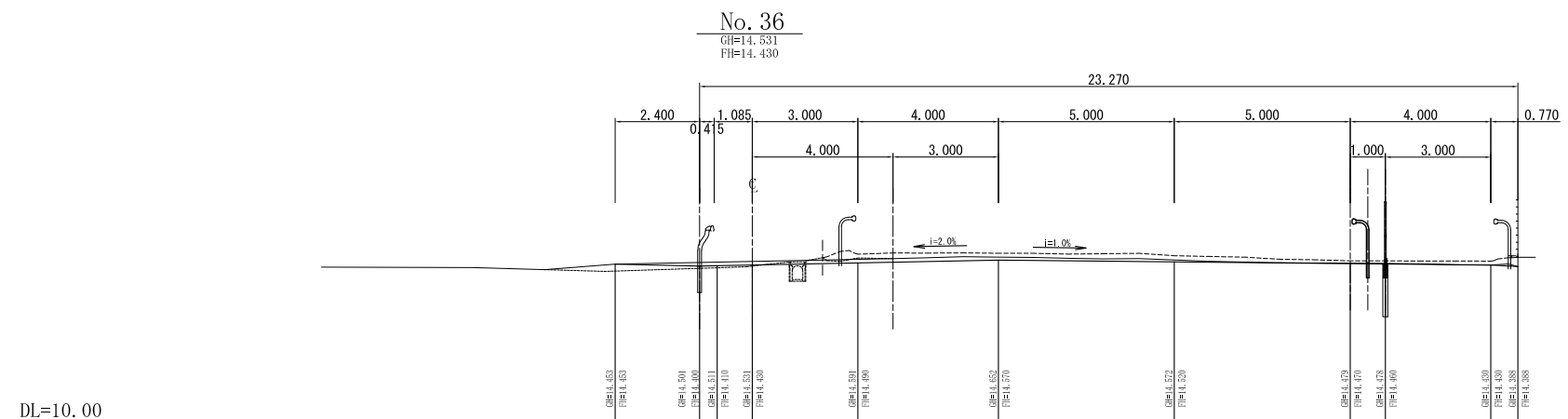
C. A	
B. A	



C. A	
B. A	



C. A	
B. A	

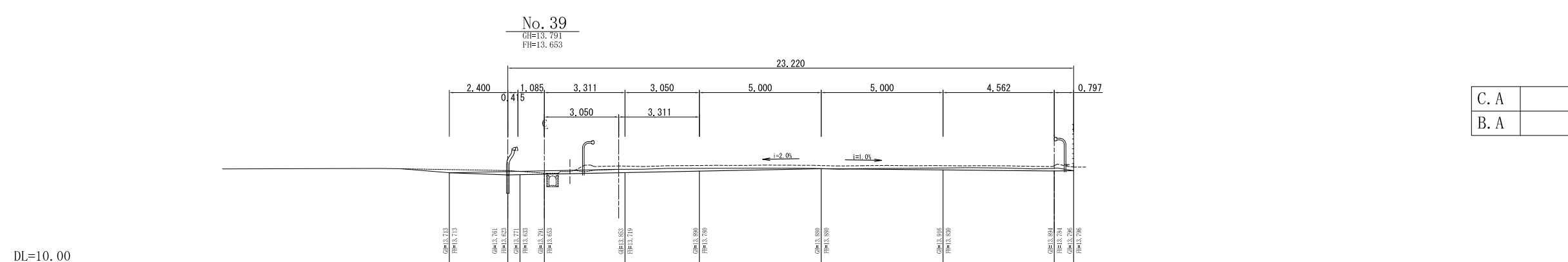
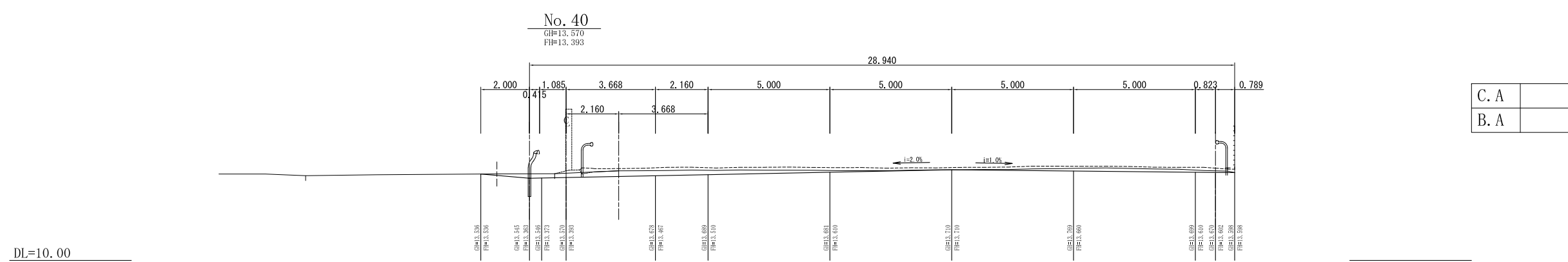
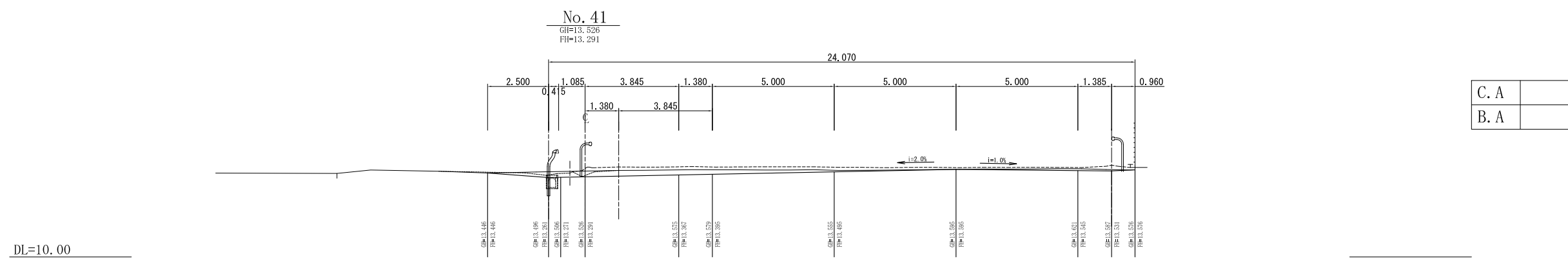
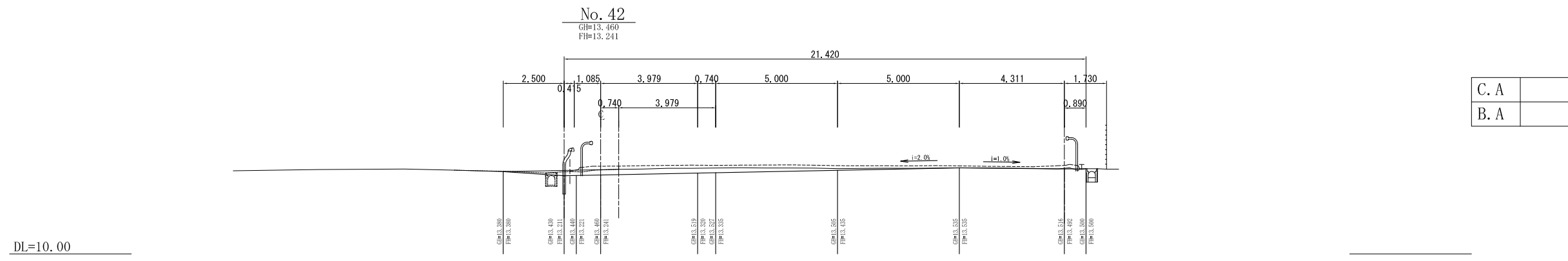


C. A	
B. A	

岐阜県地方競馬組合

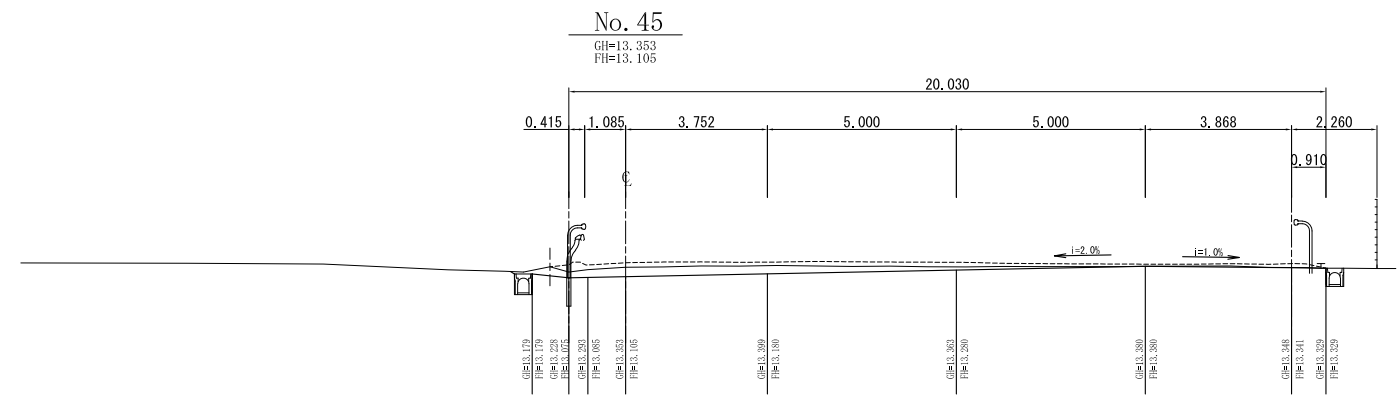
照査		業務名称	笠松競馬場走路拡幅・改修設計業務	図面作成年月日	令和 7年02月28日
設計		図面名称	断面図(11)	図面番号	18
製図		縮尺	1:200(A3)	整理番号	11/16

断面図(12)
S=1:200(A3)



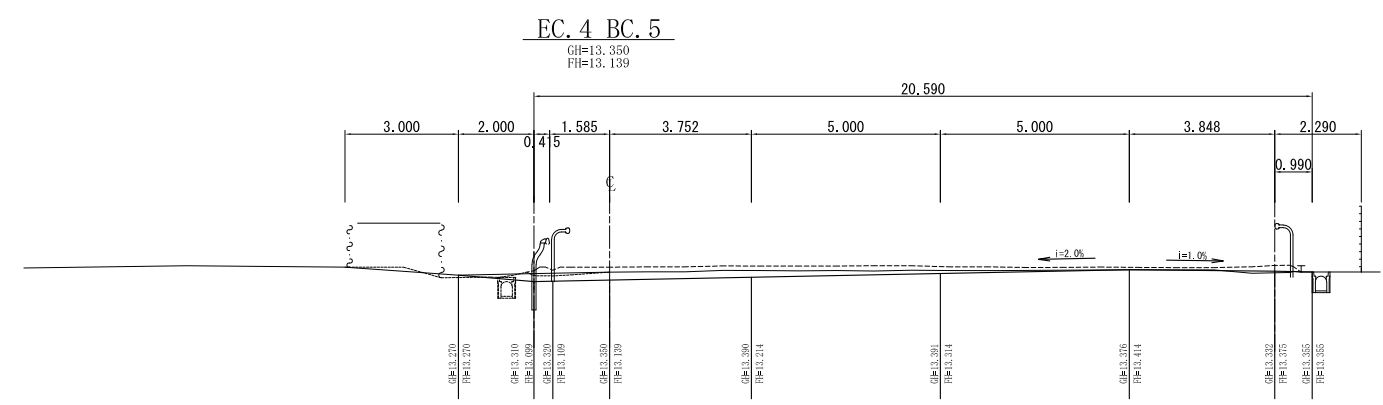
断面図(13)
S=1:200(A3)

DL=10.00



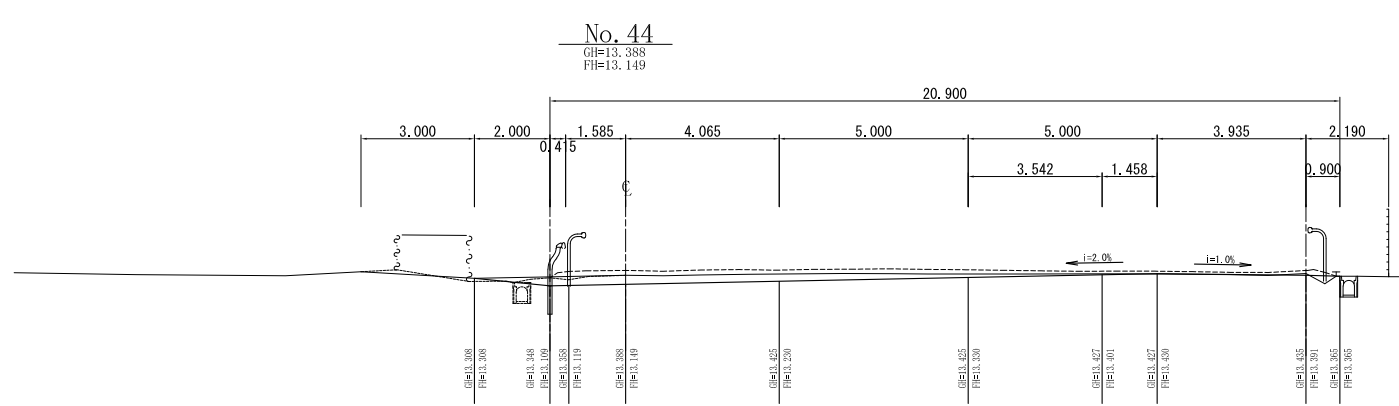
C. A	
B. A	

DL=10.00



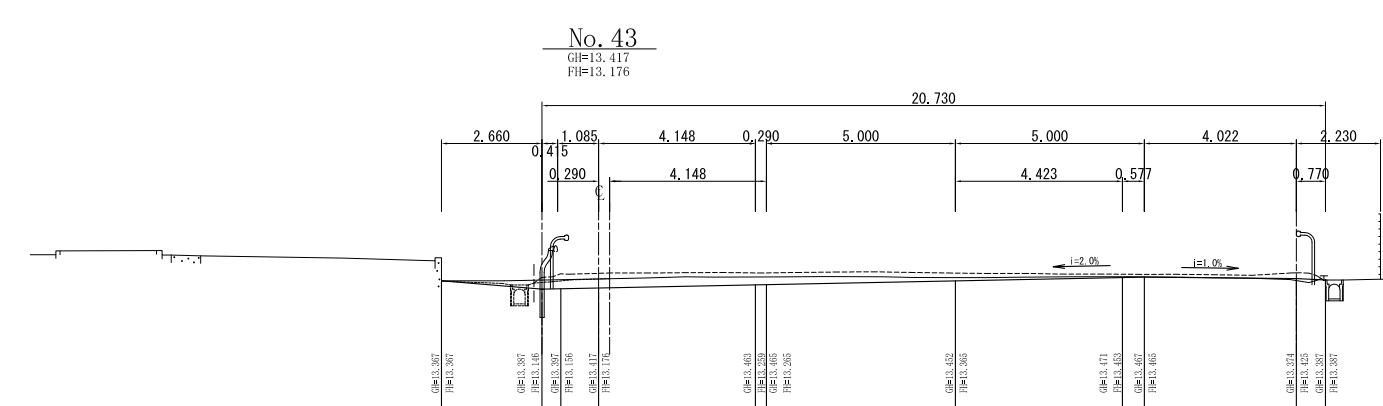
C. A	
B. A	

DL=10.00



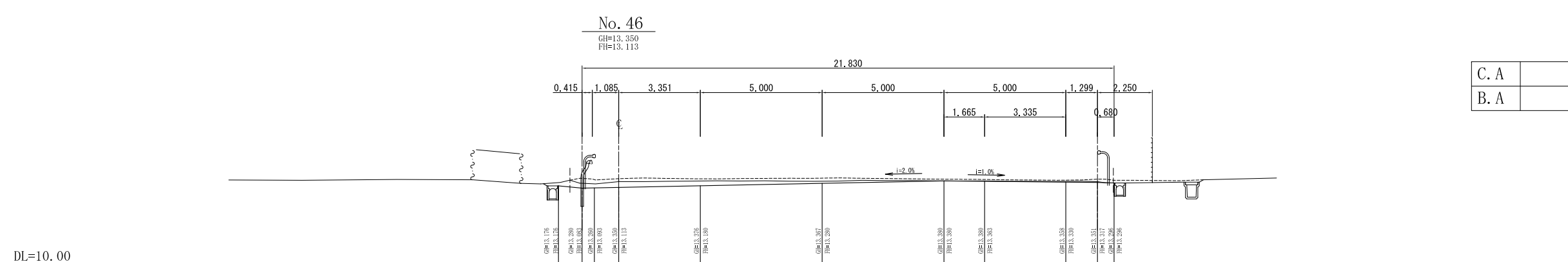
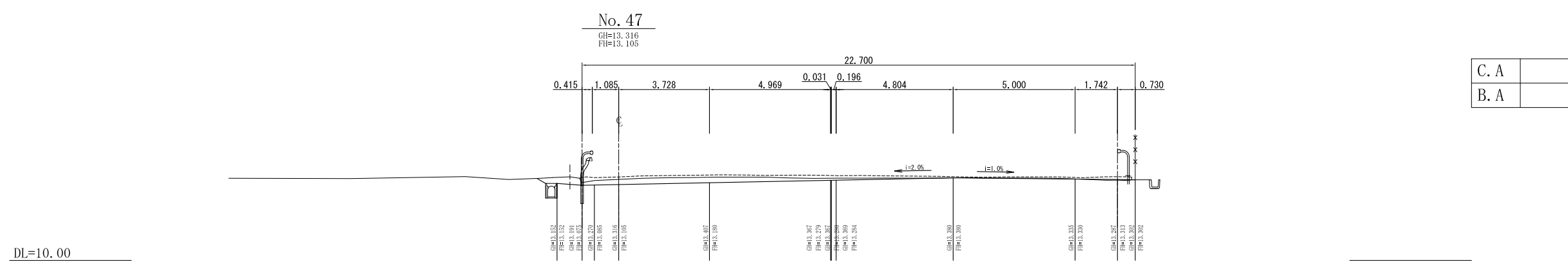
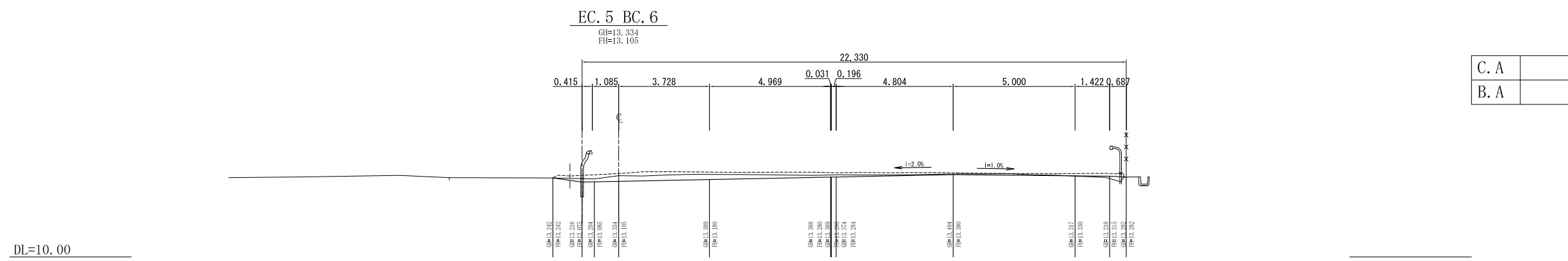
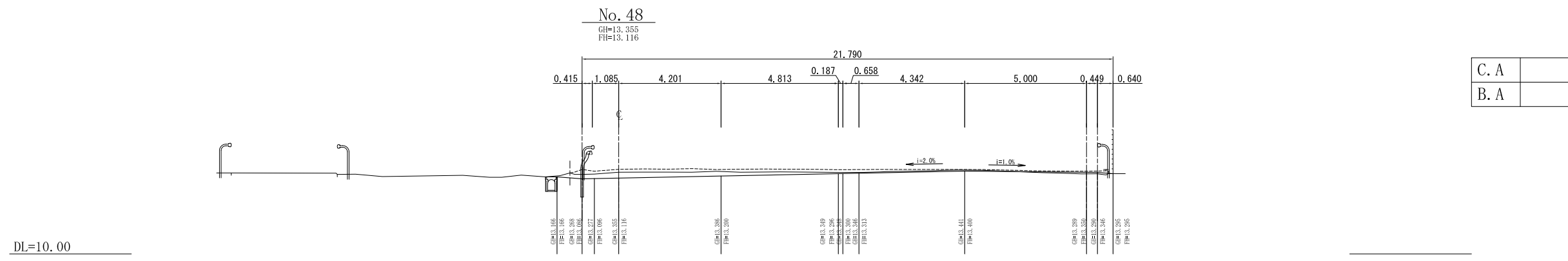
C. A	
B. A	

DL=10.00



C. A	
B. A	

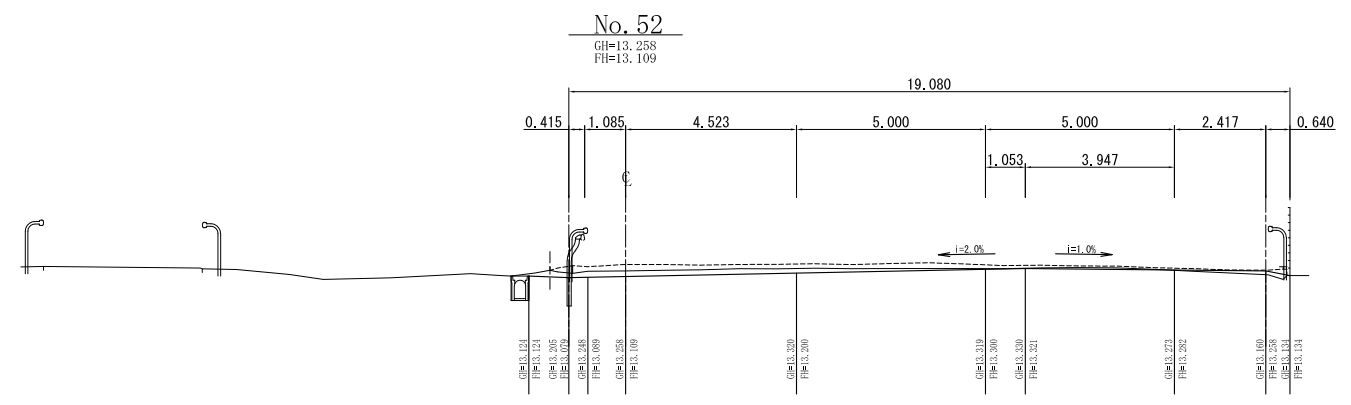
断面図(14)
S=1:200(A3)



		岐阜県地方競馬組合		照査		業務名称 笠松競馬場走路拡幅・改修設計業務	図面作成年月日	令和 7年02月28日	
				設計			図面番号	21	
				製図			図面名称	断面図(14)	縮尺

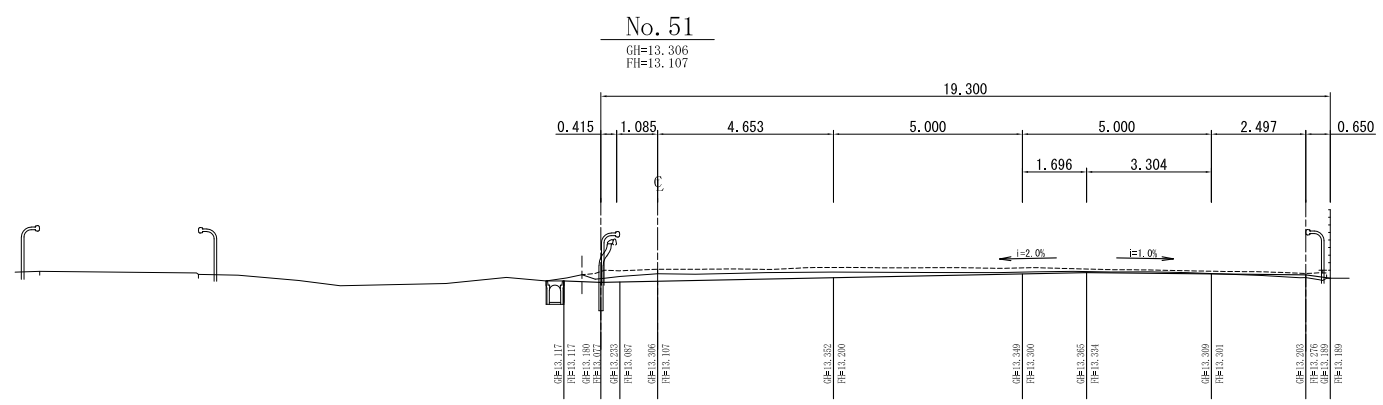
断面図(15)
S=1:200(A3)

DL=10.00



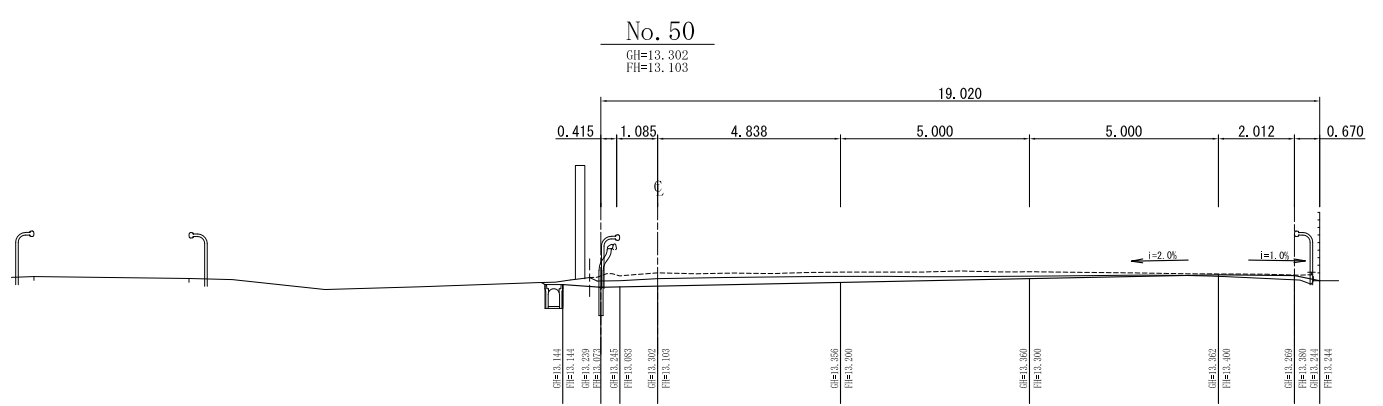
C. A	
B. A	

DL=10.00



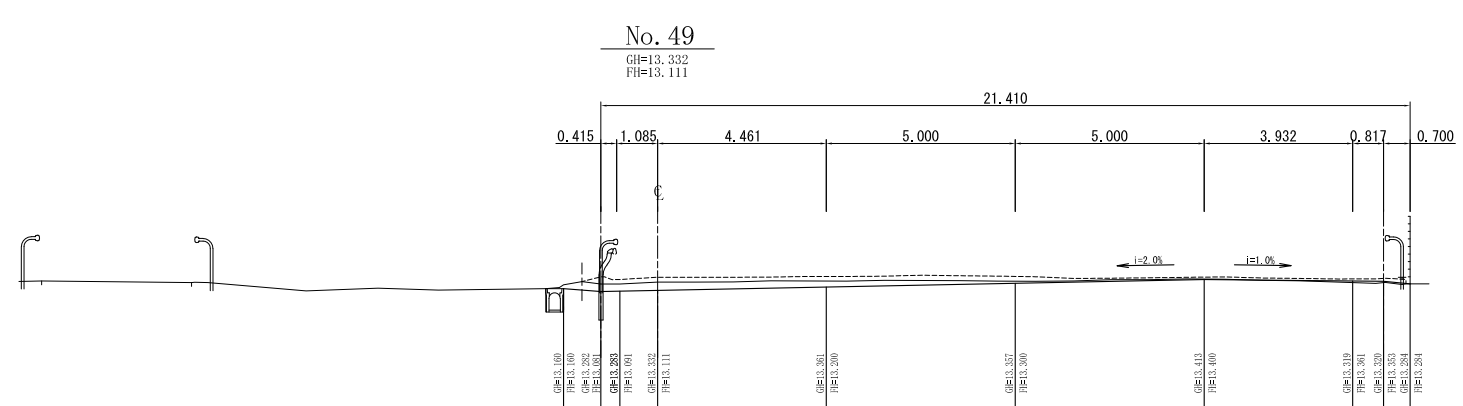
C. A	
B. A	

DL=10.00



C. A	
B. A	

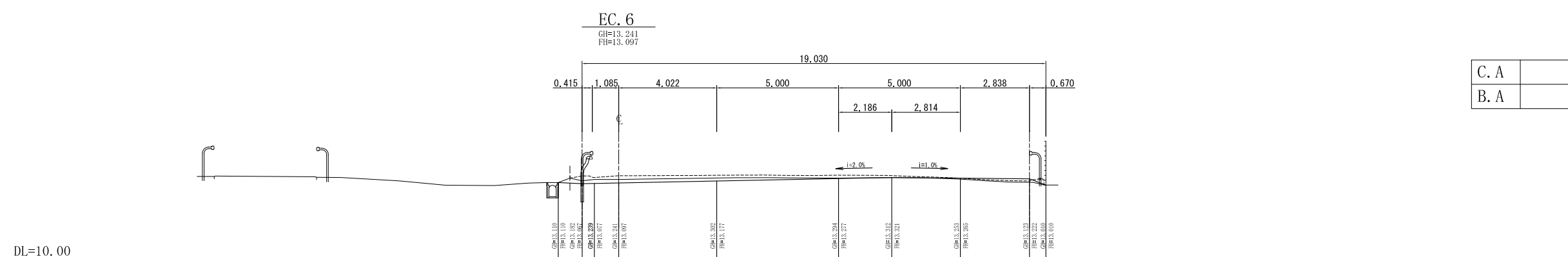
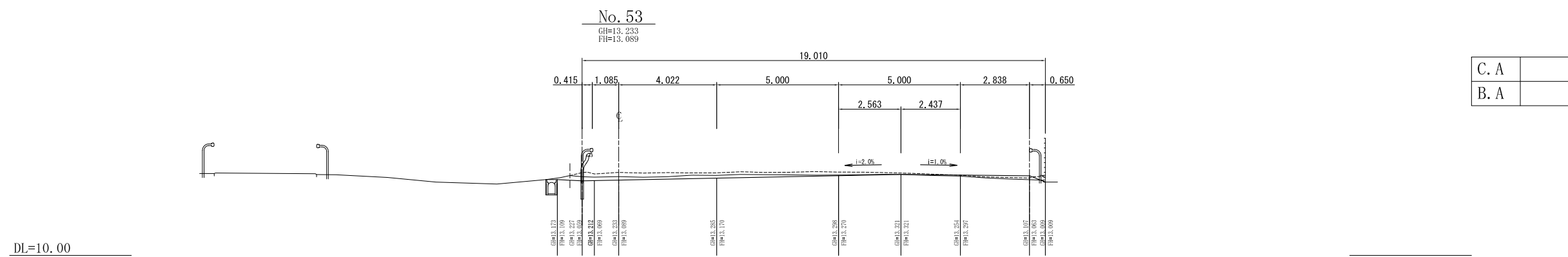
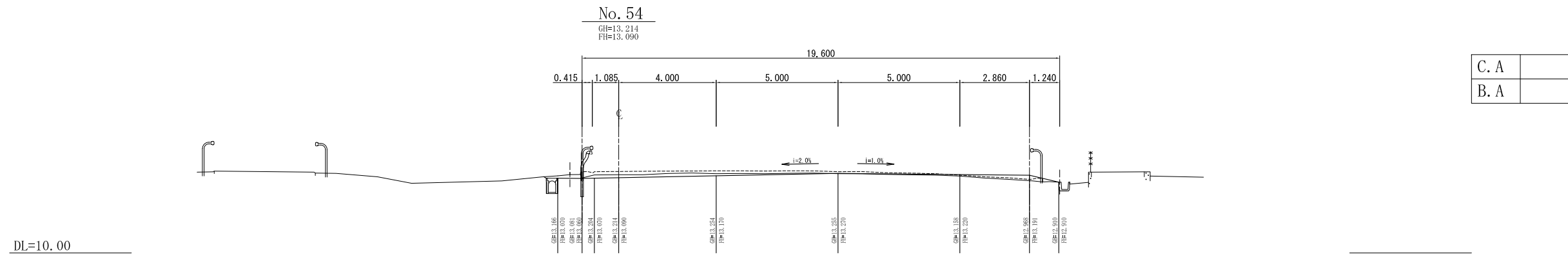
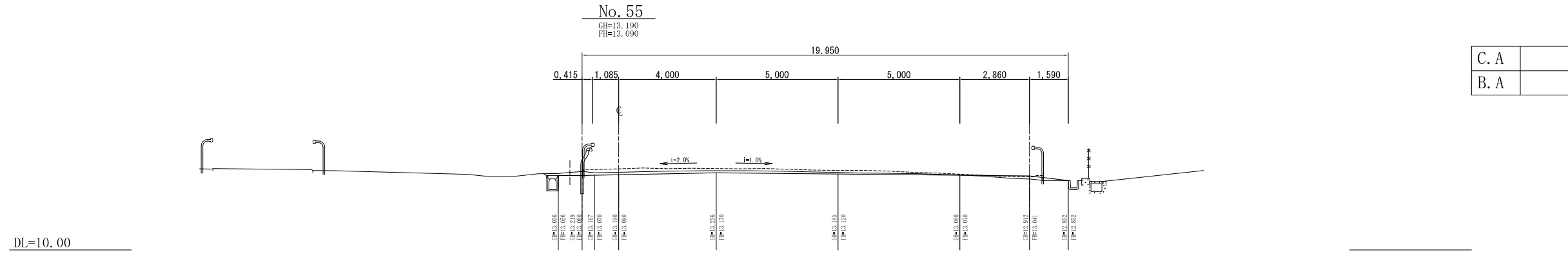
DL=10.00



C. A	
B. A	

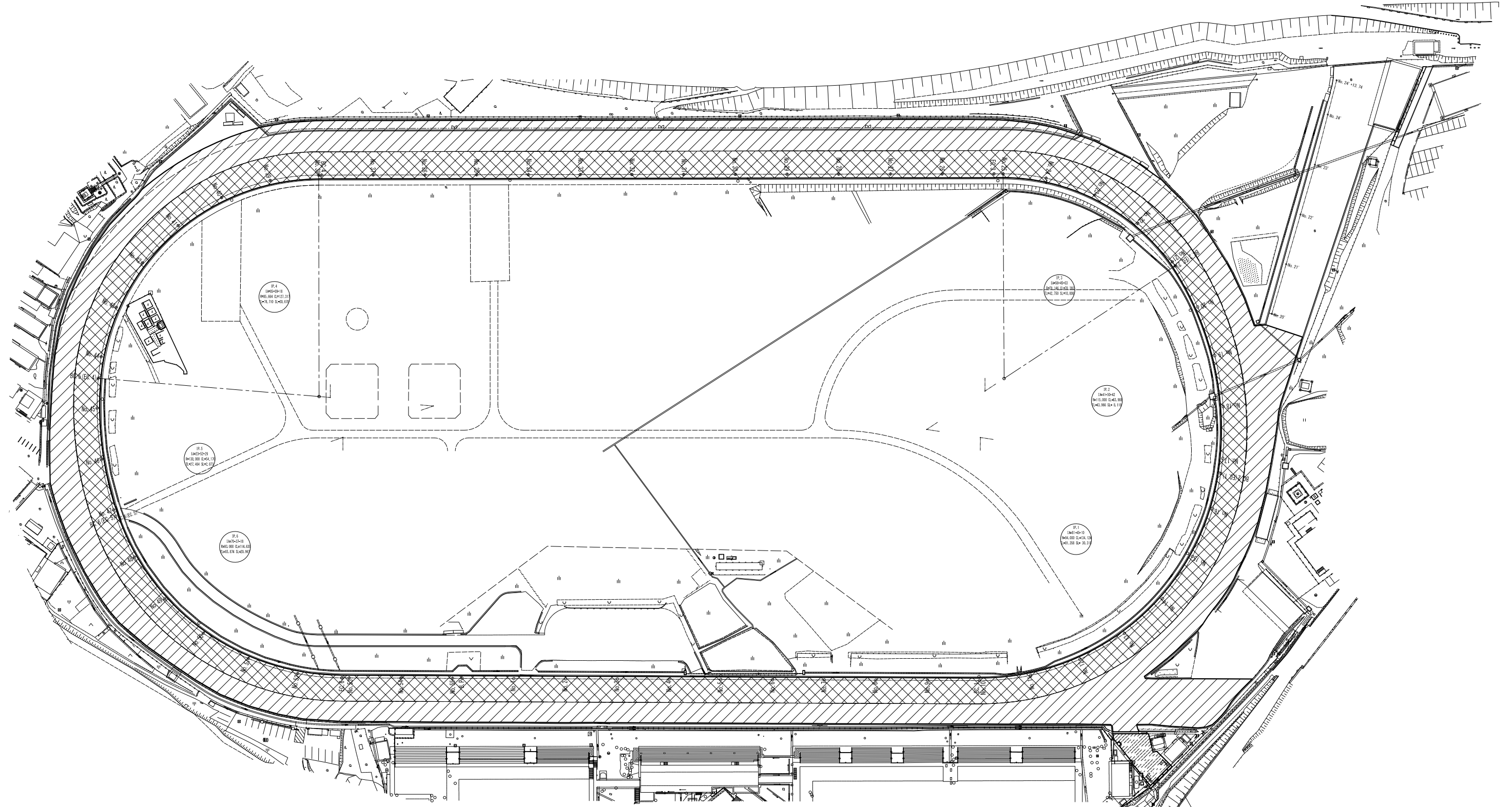
		岐阜県地方競馬組合		照査		業務名称	笠松競馬場走路拡幅・改修設計業務		図面作成年月日	令和 7年02月28日	
				設計		図面名称	断面図(15)	縮尺	1:200(A3)	図面番号	22
				製図						整理番号	15/16

断面図(16)
S=1:200(A3)



路盤整備計画平面図

S=1:1500 (A3)



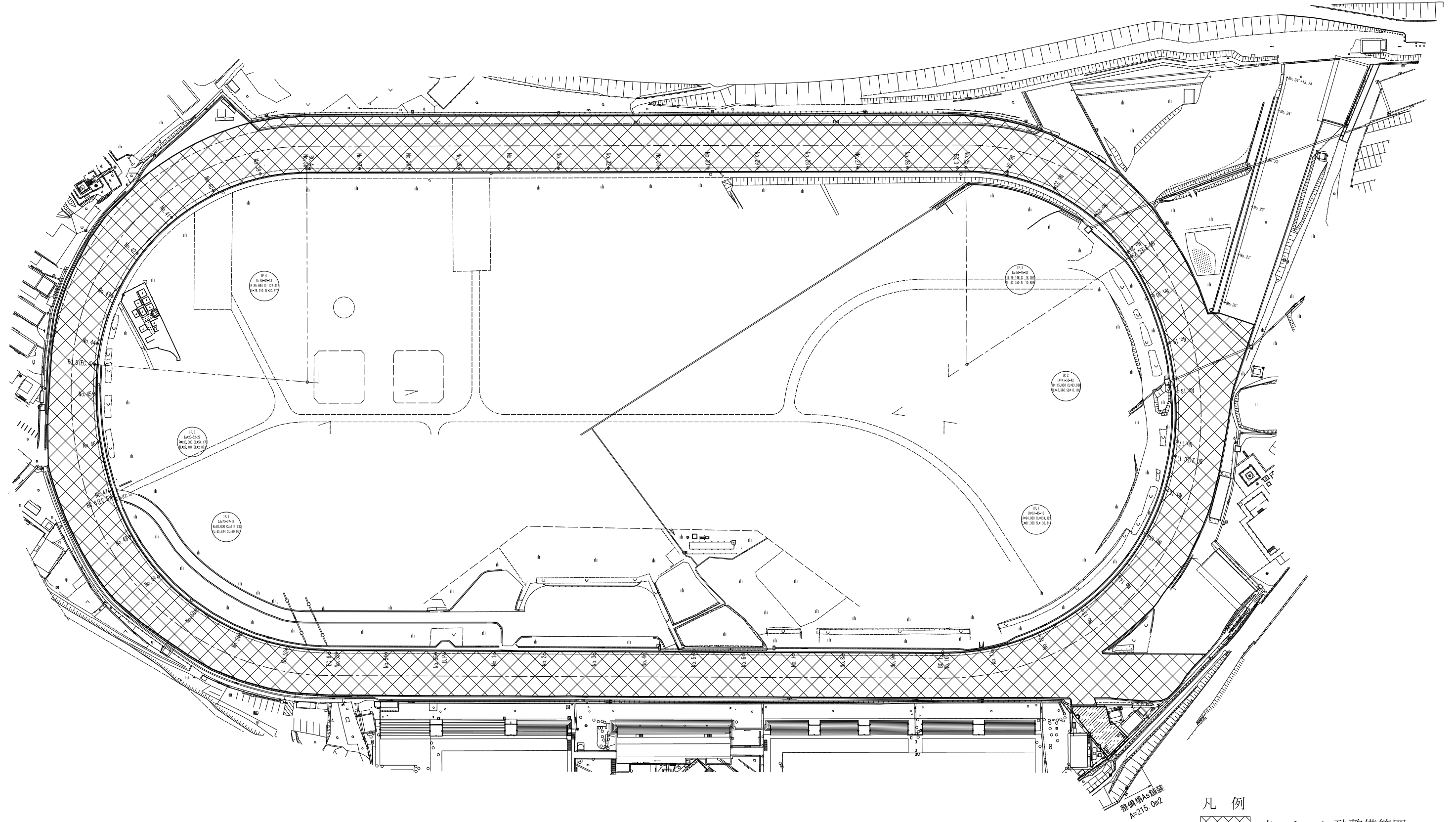
整備場A舗装
A=215.0m²

- 凡例
- 内周側施工範囲 (A=11,500m²)
 - 外周側施工範囲 (A=12,900m²)

岐阜県地方競馬組合	照査	業務名称	笠松競馬場走路拡幅・改修設計委託業務	図面作成年月日	令和 7年 2月28日
	設計	図面名称	路盤整備計画平面図	図面番号	24
	製図			縮尺	1:1500 (A3)

敷砂計画平面図

S=1:1500 (A3)

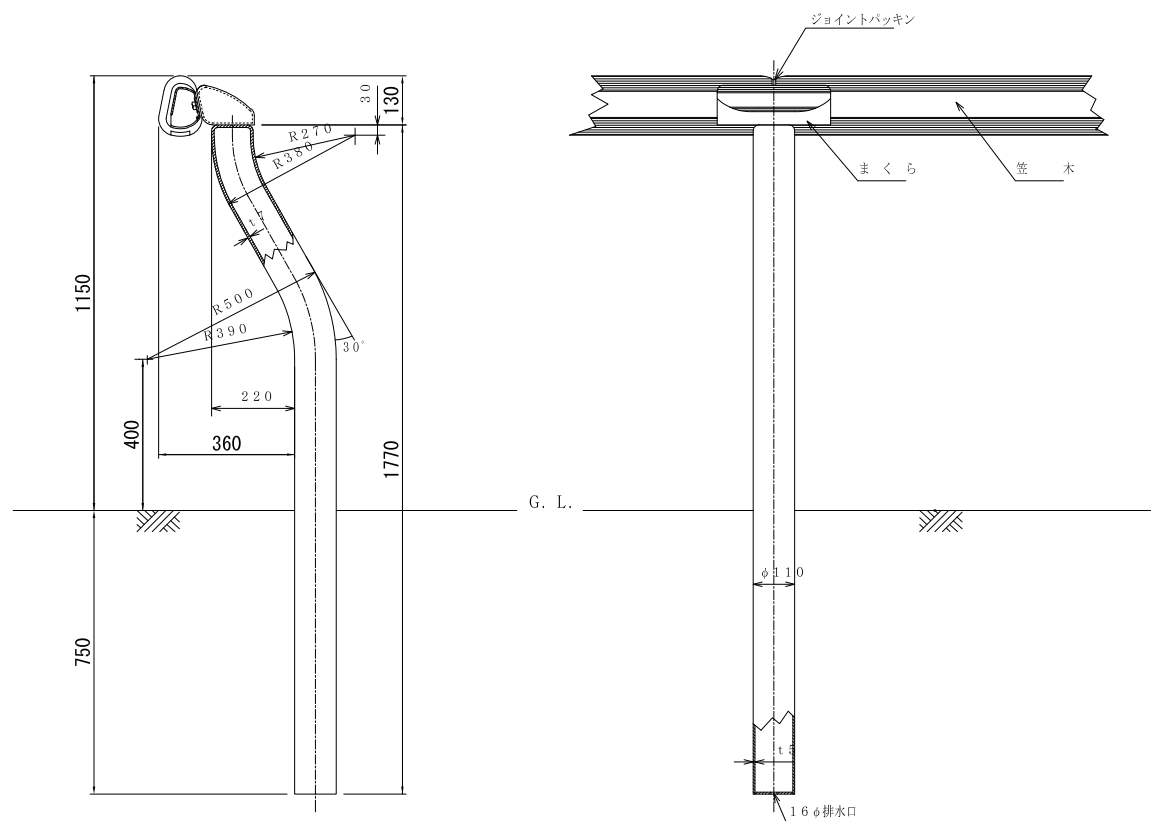


- 凡例
- クッション砂整備範囲
 - アスファルト舗装整備範囲

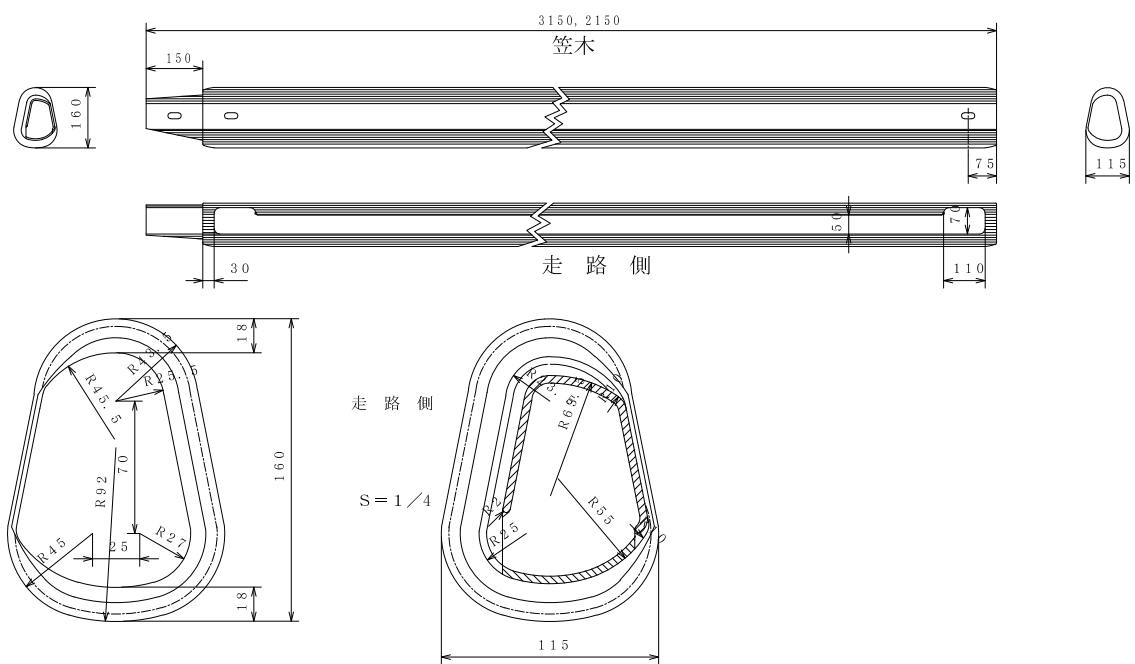
岐阜県地方競馬組合	照査 設計 製図	業務名称 笠松競馬場走路拡幅・改修設計委託業務 図面名称 敷砂計画平面図 縮尺 1:1500 (A3)	図面作成年月日 令和 7年 2月28日 図面番号 25 整理番号
-----------	----------------	---	--

構造図(1)
内馬場柵(新設)

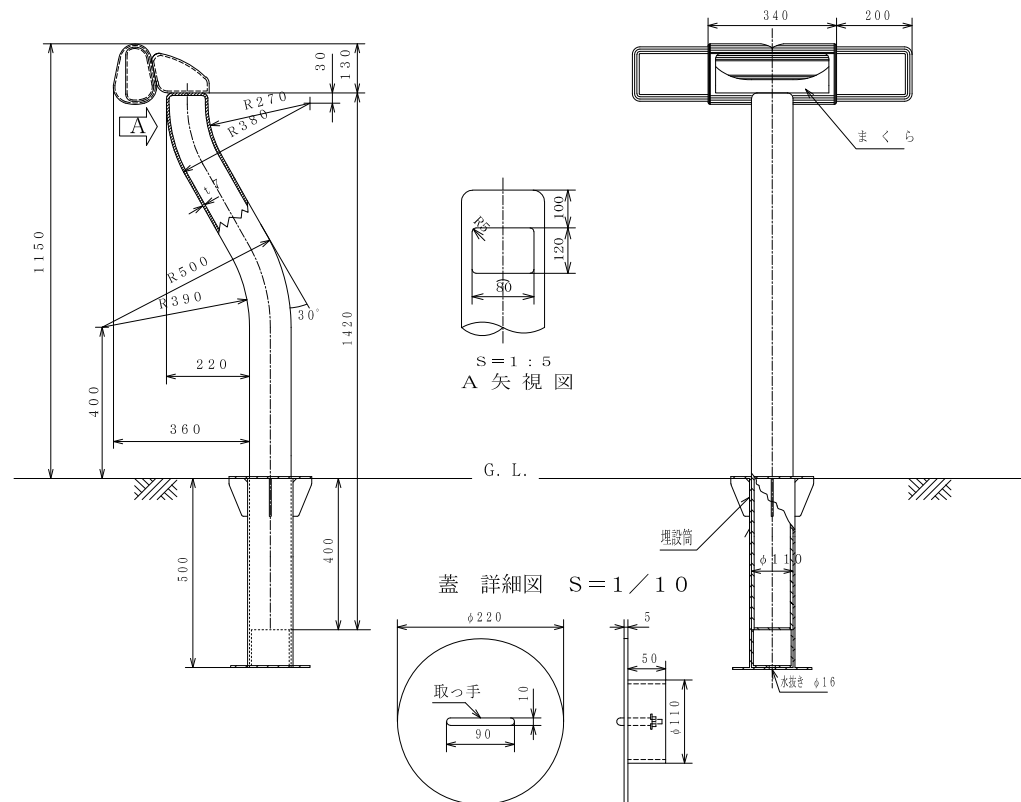
内馬場柵
支柱



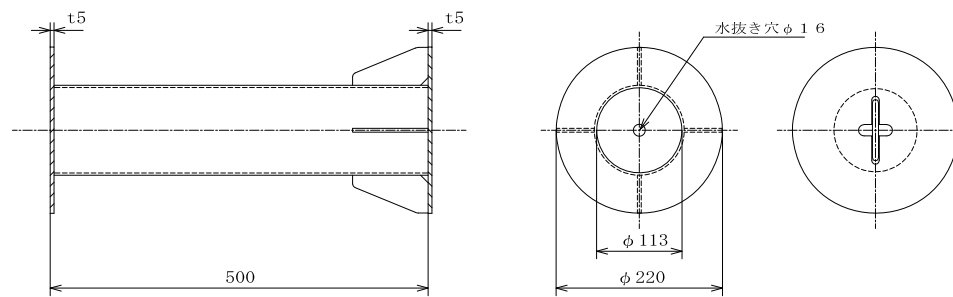
内馬場柵
S=1/20



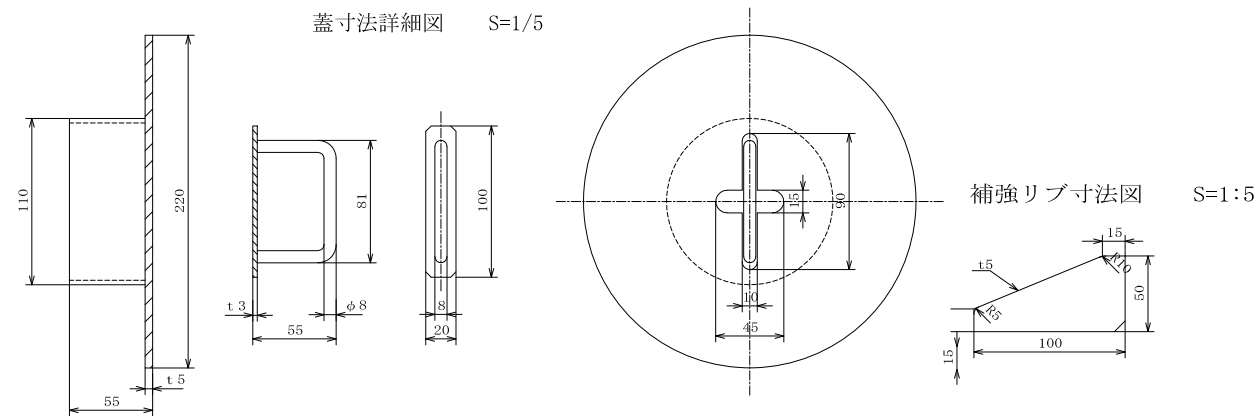
内馬場柵
中間支柱



中間支柱埋設筒
S=1/10



蓋寸法詳細図 S=1/5



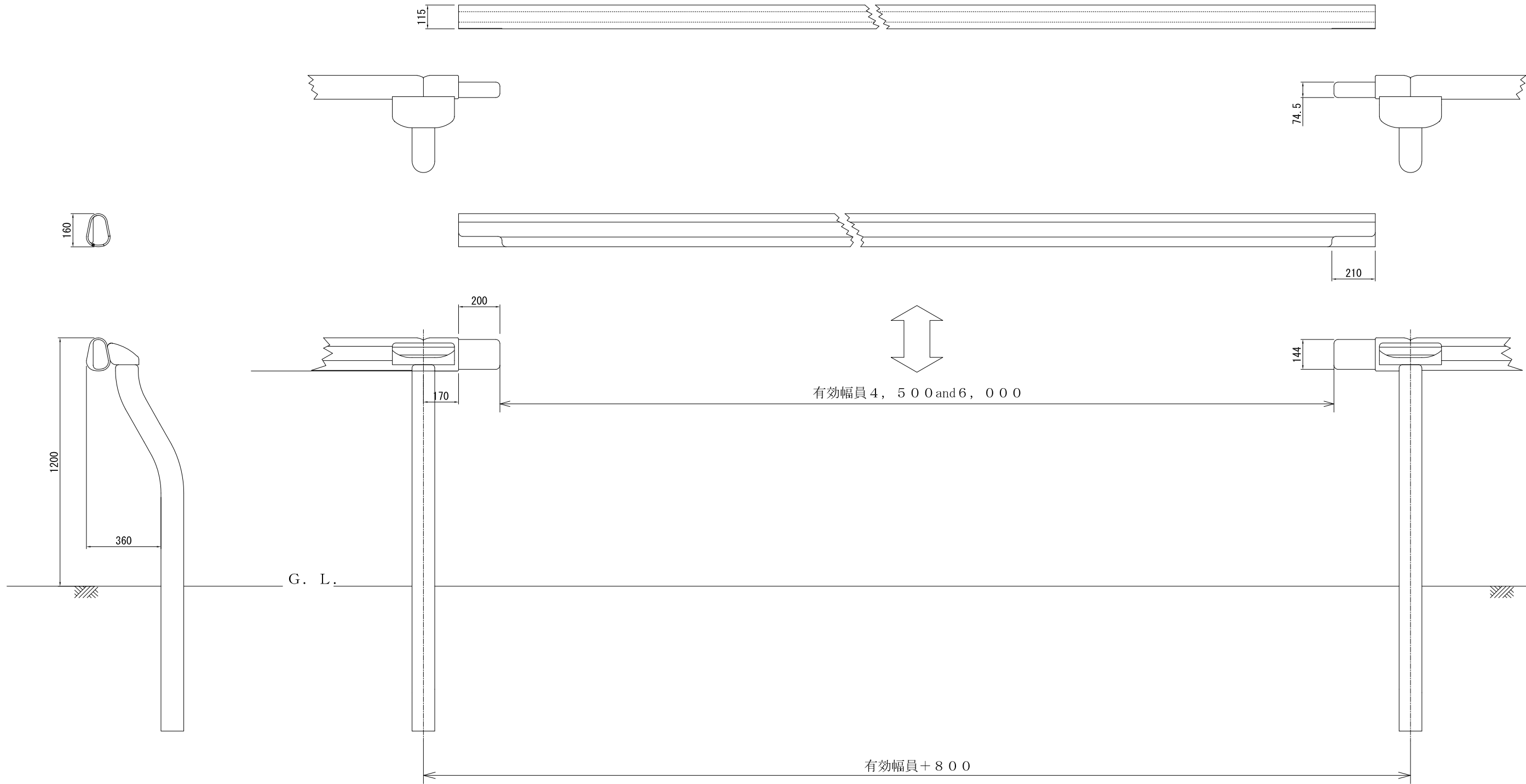
補強リブ寸法図 S=1:5

岐阜県地方競馬組合

照査	業務名称	笠松競馬場走路拡幅・改修設計業務	図面作成年月日	令和 7年 2月28日
設計	図面名称	構造図(1)	図面番号	26
製図	縮尺	1:20(A3)	整理番号	

構造図(2)

持上げ敷門扉柵



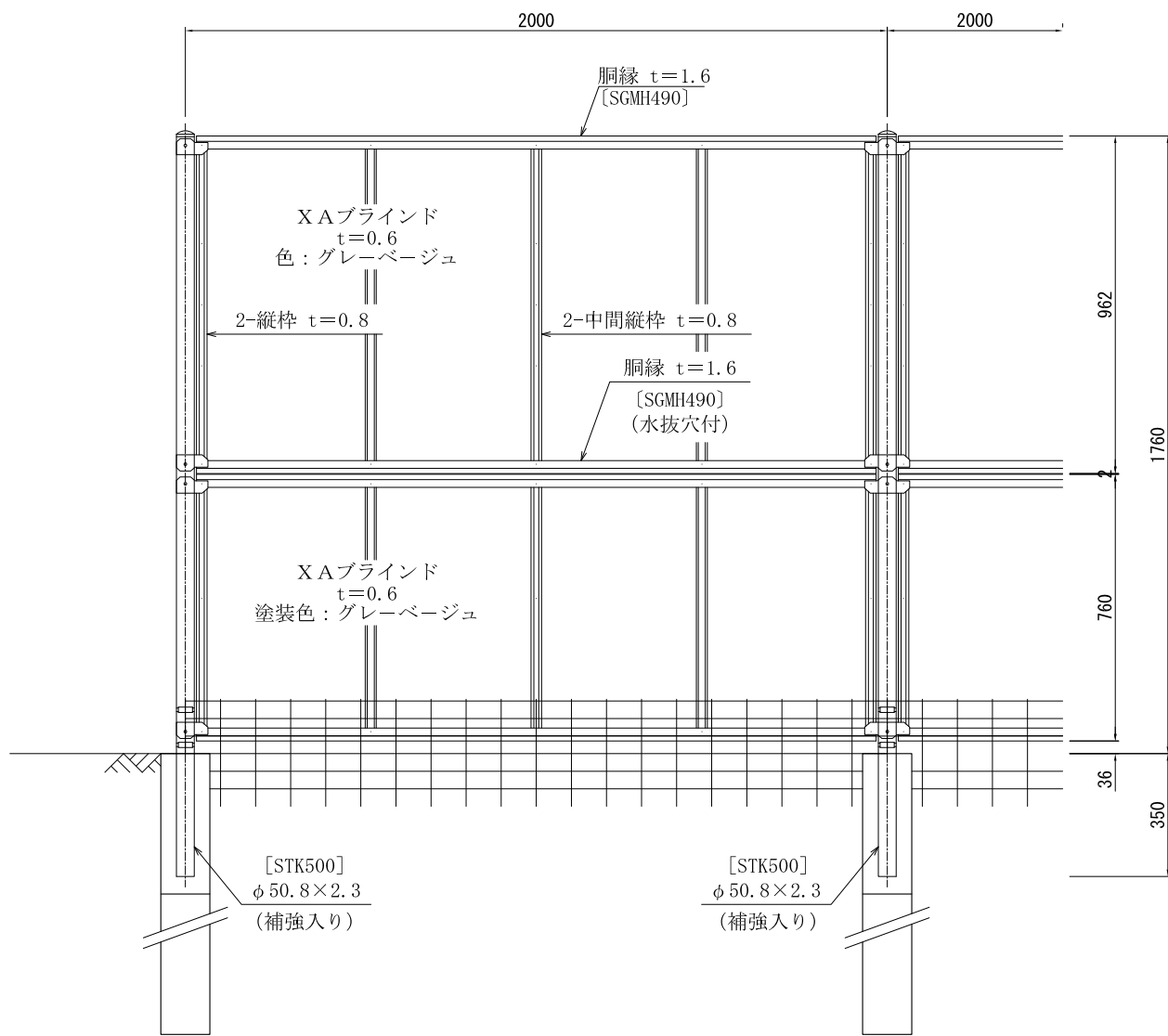
※ 門扉幅W=4.5m×1か所, 6.0m×3か所

	岐阜県地方競馬組合	照査	業務名称 笠松競馬場走路拡幅・改修設計業務	図面作成年月日	令和 7年 2月28日
		設計		図面番号	27
		製図		図面名称 構造図(2)	縮尺 1:20(A3)

構造図(3)

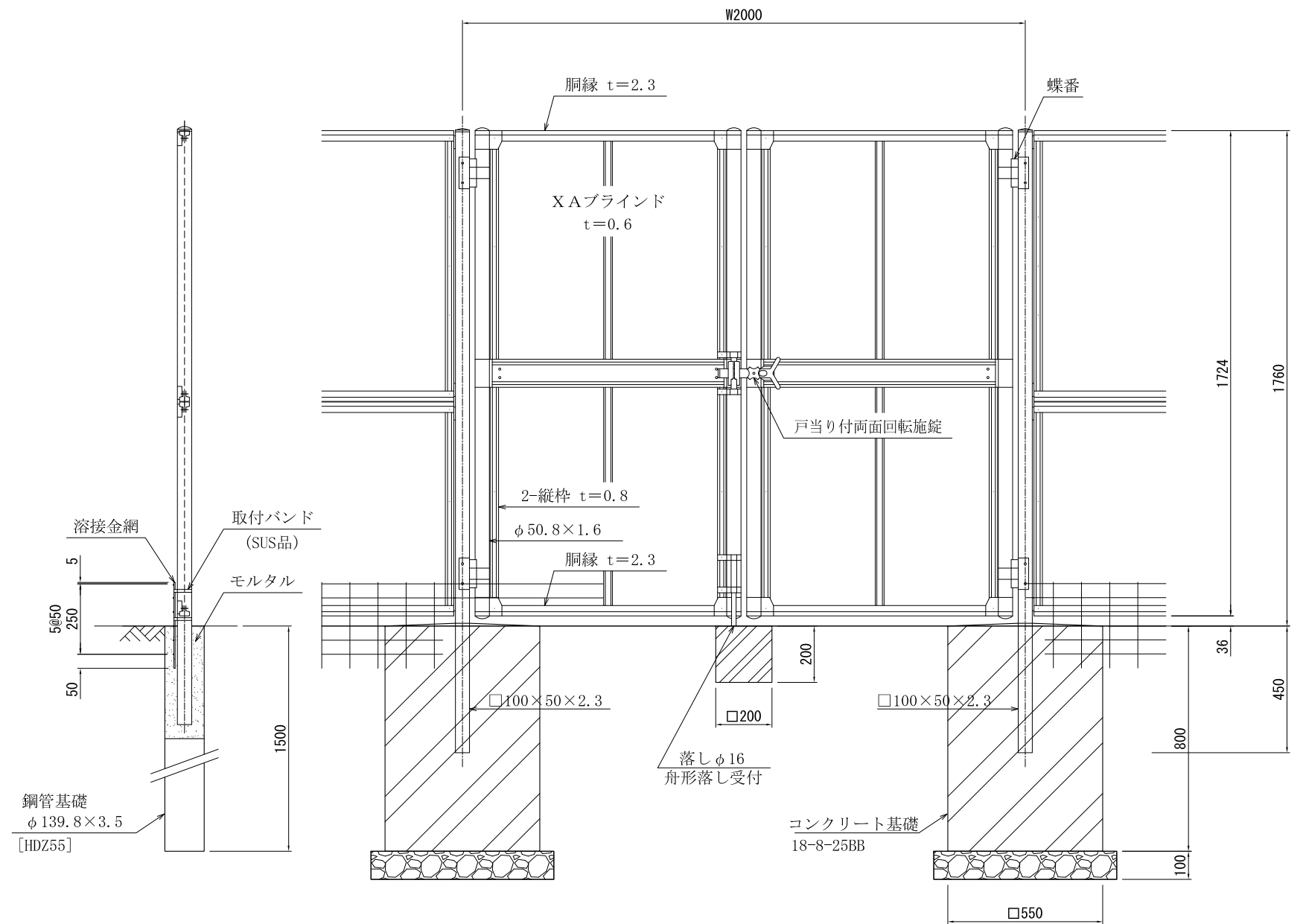
目隠しフェンス (H=1.8m)
[下部金網付]

正面図



目隠し門扉 (W=2.0m, H=1.8m)
[下部金網付]

側面図

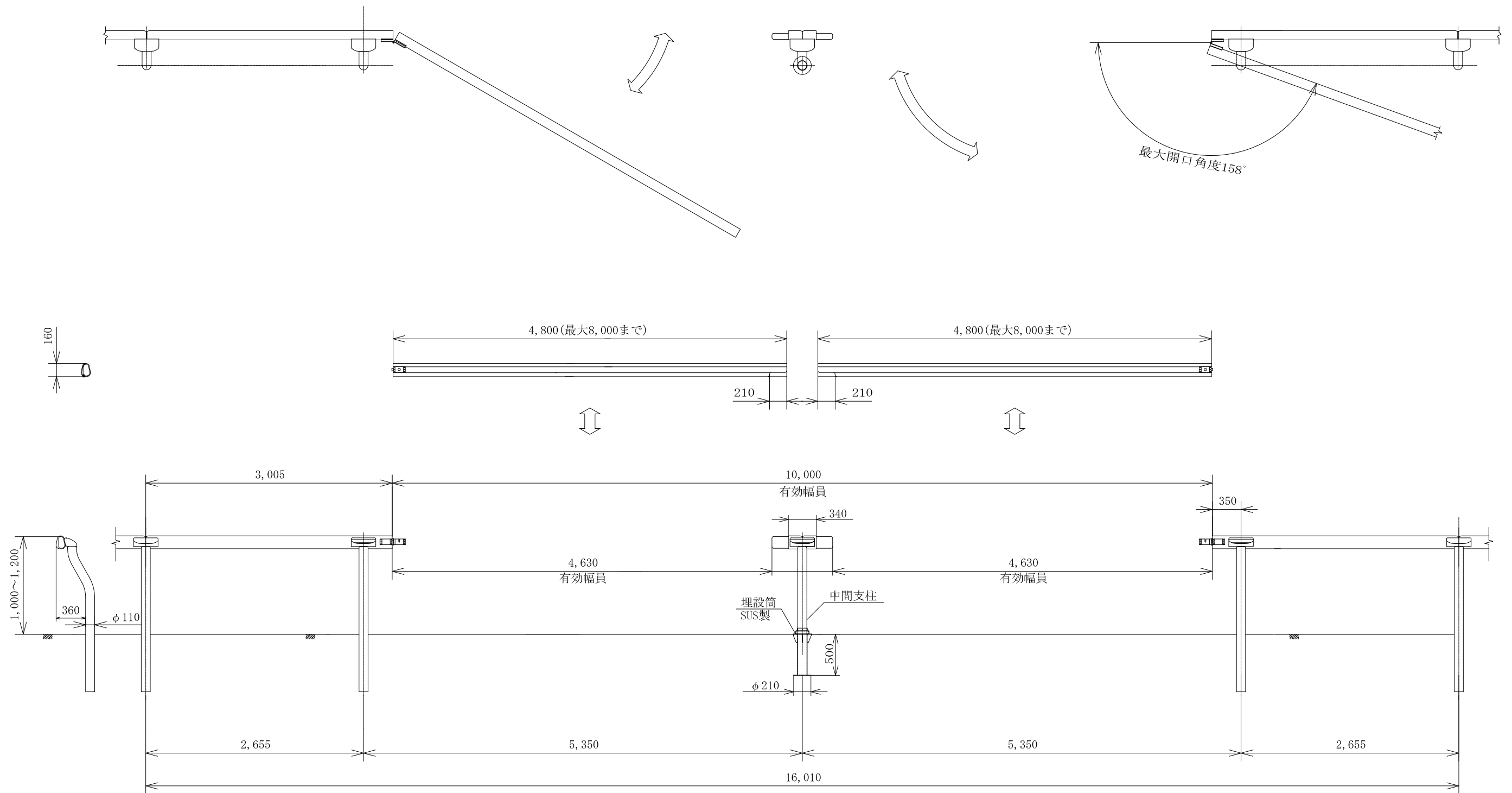


※ 門扉幅W=2.0m×3か所

		岐阜県地方競馬組合		照査	業務名称 笠松競馬場走路拡幅・改修設計業務	図面作成年月日 令和7年2月28日	
				設計		図面番号 28	
				製図		図面名称 構造図(3)	縮尺 1:20 (A3)

構造図(4)

回転式連続門扉柵



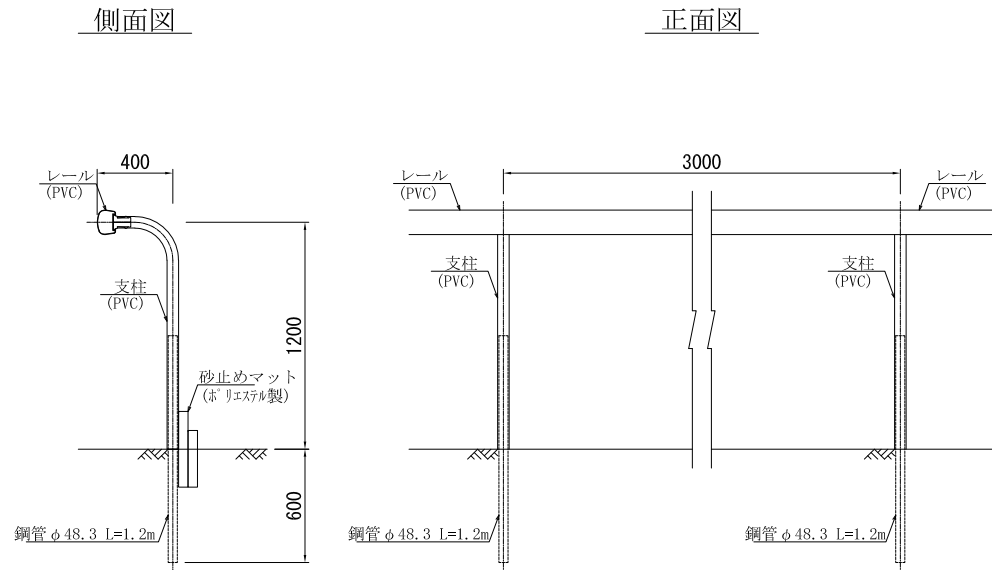
※ 門扉幅 W=10.0m×2か所

岐阜県地方競馬組合	照査	業務名称 笠松競馬場走路拡幅・改修設計業務	図面作成年月日		令和 7年 2月28日
	設計		図面番号		29
	製図		図面名称	構造図(4)	縮尺
			整理番号		

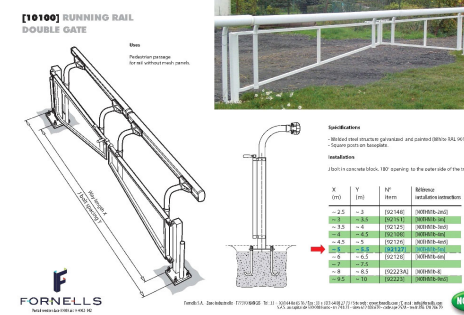
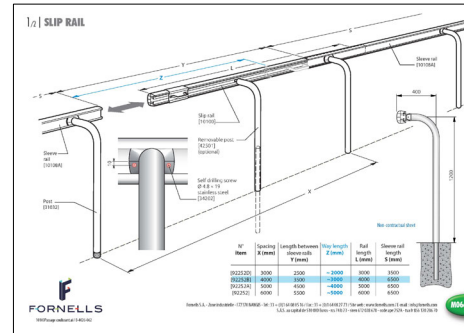
構造図(5)

撤去・移設・復旧

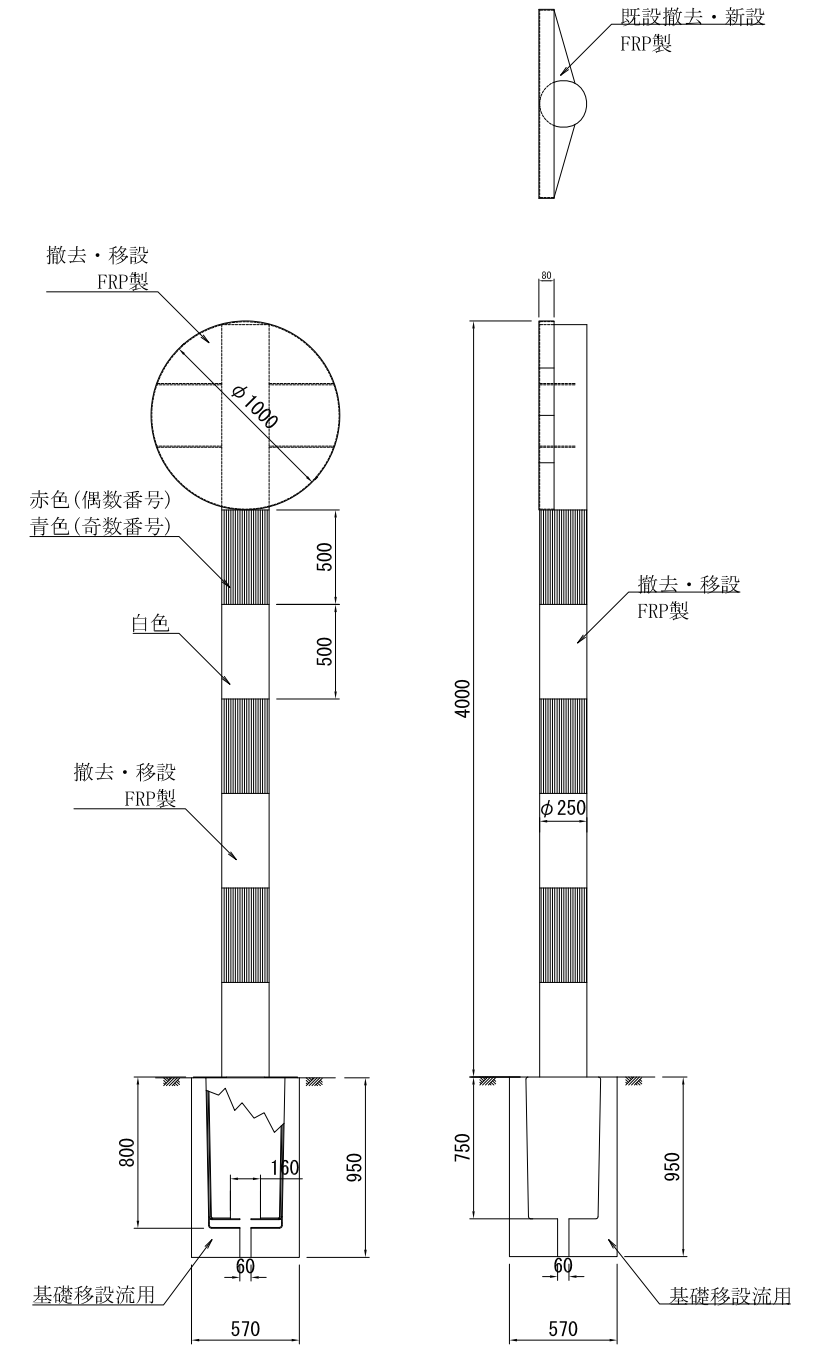
馬場柵
(撤去・復旧)



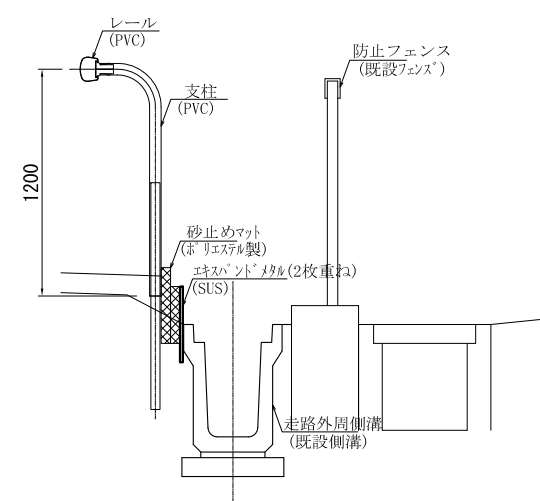
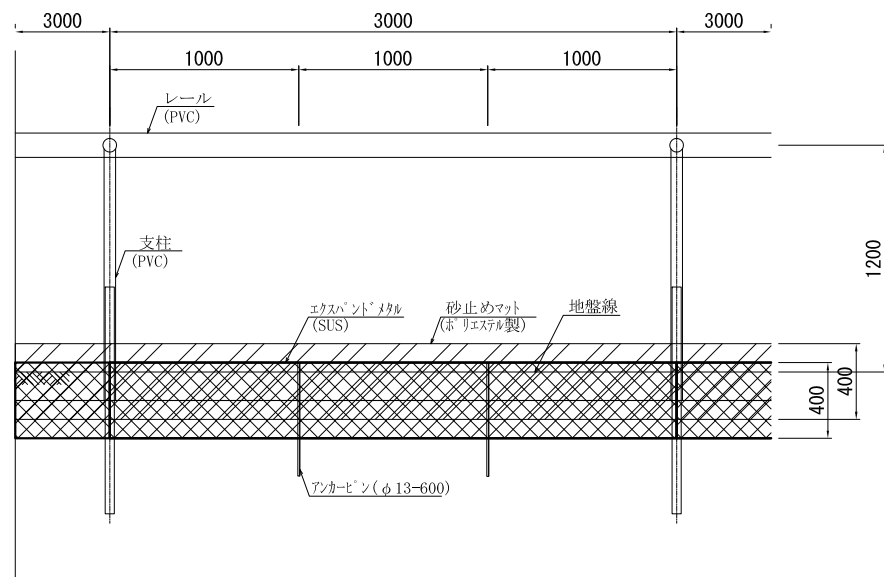
馬柵門扉
(撤去・復旧)
W=2.5m, 4.5m, 6.0m
W=10.0m



ハロン棒
(撤去・移設)

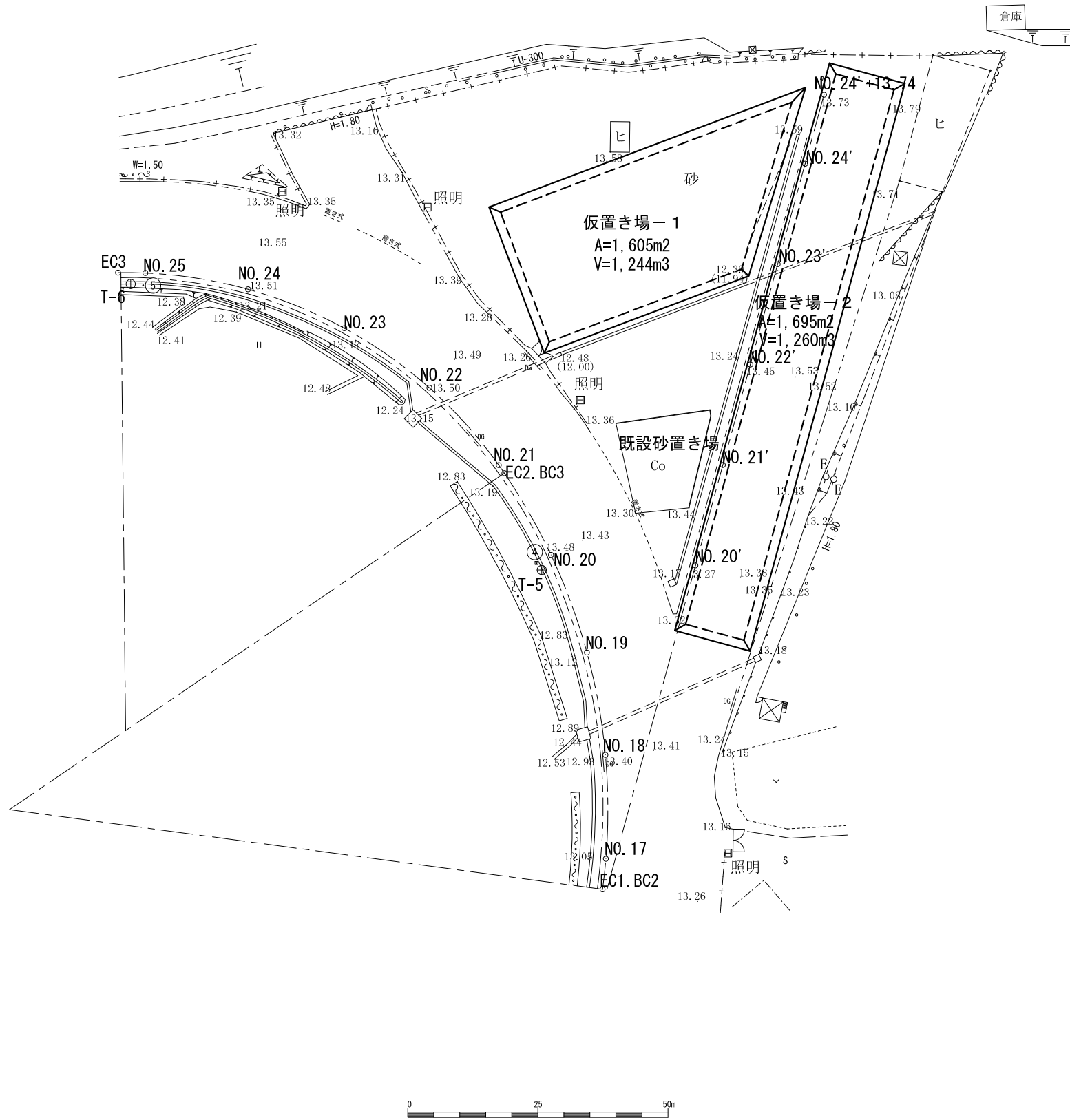


砂止め防止版
(撤去・復旧)



仮設砂置場計画図

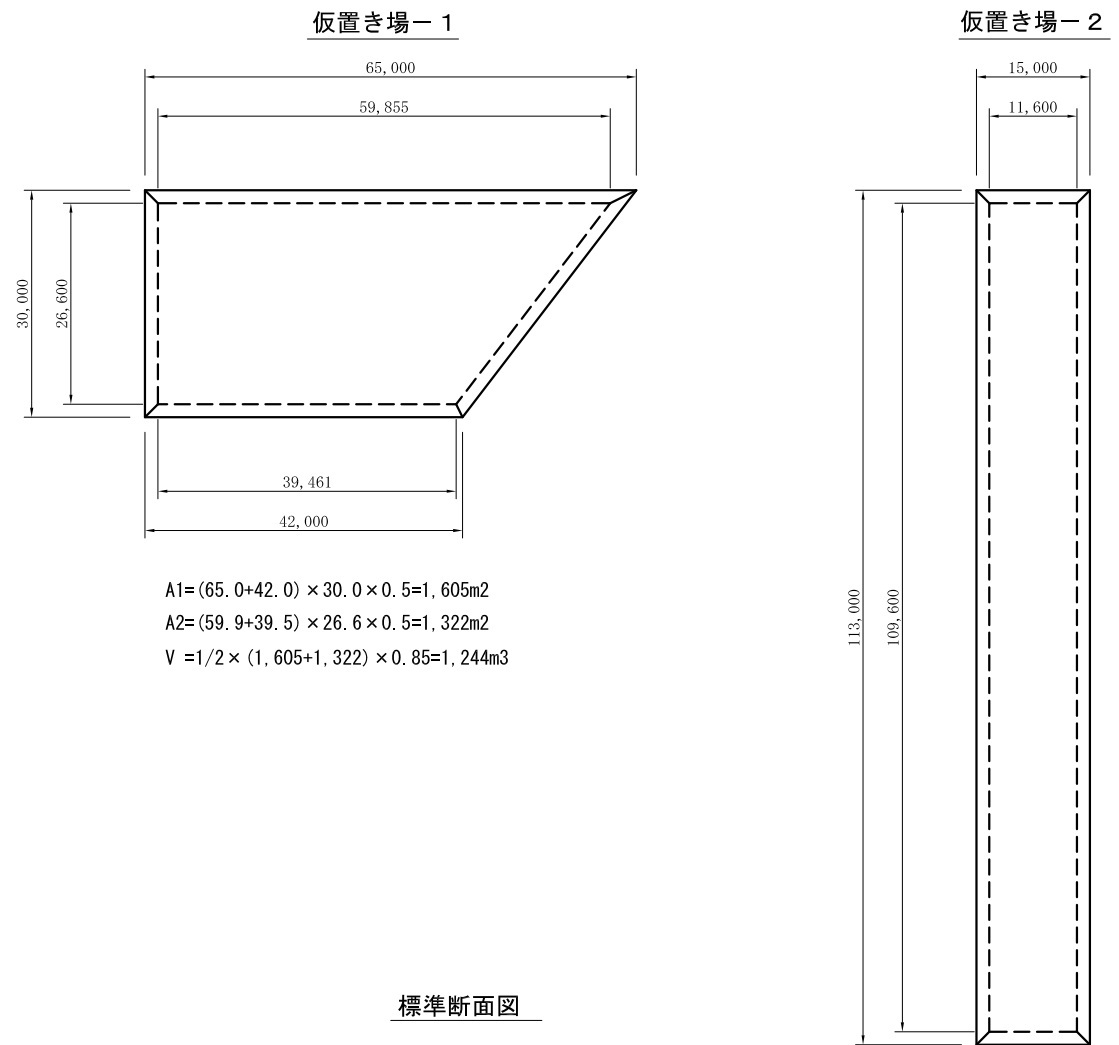
配置図



面積計算図

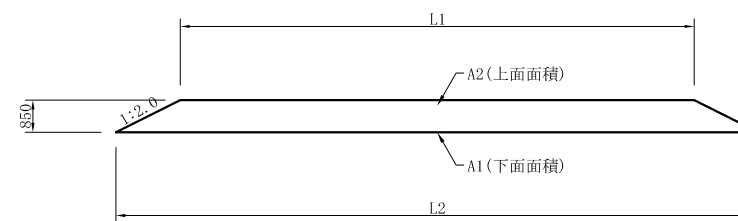
クッション砂仮置き場(盛土高t=85cm)
 $\Sigma A = 1,605 + 1,695 = 3,300\text{m}^2$
 $\Sigma V = 1,244 + 1,260 = 2,504\text{m}^3$

平面図



$A1 = (65.0 + 39.5) \times 30.0 \times 0.5 = 1,605\text{m}^2$
 $A2 = (59.9 + 39.5) \times 26.6 \times 0.5 = 1,322\text{m}^2$
 $V = 1/2 \times (1,605 + 1,322) \times 0.85 = 1,244\text{m}^3$

標準断面図



$\Sigma V = 1,244 + 1,260 = 2,504\text{m}^3 > 2,490\text{m}^3 \text{ OK}$

$A1 = 15.0 \times 113.0 = 1,695\text{m}^2$
 $A2 = 11.6 \times 109.6 = 1,271\text{m}^2$
 $V = 1/2 \times (1,695 + 1,271) \times 0.85 = 1,260\text{m}^3$

岐阜県地方競馬組合

照査	業務名称	笠松競馬場走路拡幅・改修設計委託業務	図面作成年月日	令和 7年 2月 28日
設計	図面名称	仮設砂置場計画図	図面番号	30
製図	縮尺	1:2000 (A3)	整理番号	